

EJEMPLO

TECNOLOGÍA E INGENIERÍA II

INDICACIONES

1. El alumnado debe realizar un total de cinco preguntas, sin poder elegir dos preguntas de un mismo apartado.
2. En caso de realizar dos preguntas de un mismo apartado, se corregirá, de esas dos, la que aparezca resuelta en primer lugar, sin tener en cuenta la que aparezca a continuación.
3. Debe exponerse con claridad el planteamiento de la respuesta o el método utilizado para su resolución. Todas las respuestas deben ser razonadas.
4. Entre corchetes se indica la puntuación máxima de cada apartado.
5. No se permite el uso de calculadoras gráficas ni programables. Tampoco está permitido el uso de dispositivos con acceso a Internet.

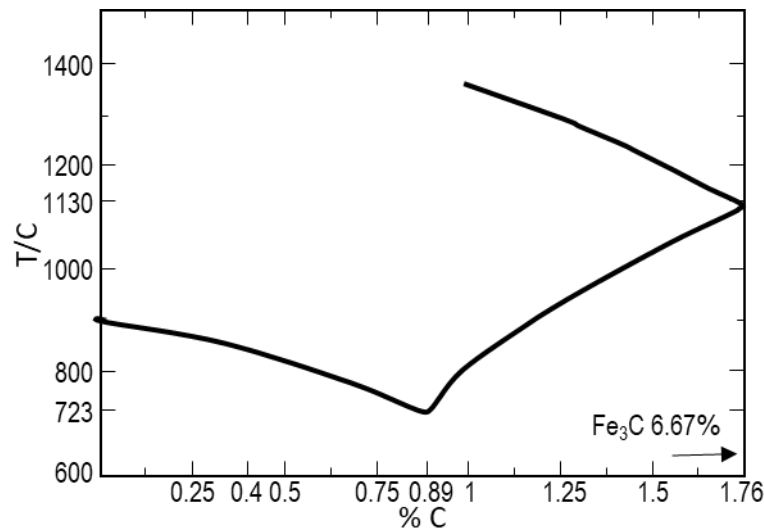
Apartado 1 [2 PUNTOS]

Responda una de estas dos preguntas: (2,0 puntos)

Pregunta 1

El diagrama de la figura se corresponde de forma aproximada con la zona de los aceros en un diagrama hierro-carbono. Si tenemos 100 kg de acero 0,40 % de contenido en Carbono a 950 °C y se deja enfriar muy lentamente:

- 1) [1 PUNTO] Describe el proceso y la composición a 950 °C, 723,2 °C y a 722,8 °C.
- 2) [1 PUNTO] Determinar la masa de ferrita contenida en la perlita a 600 °C.



Pregunta 2

Un ensayo de tracción efectuado a una barra de acero de 500 mm de longitud y 30 mm^2 de sección ha dado como resultado que el punto límite de proporcionalidad se alcanza cuando se aplican 90 MPa produciéndose una deformación unitaria de $4,50 \cdot 10^{-4}$. Así mismo, el límite de elasticidad se encuentra a aplicar 130 MPa obteniendo una deformación unitaria de $6,30 \cdot 10^{-4}$. Para finalizar el ensayo, el punto de rotura se alcanza al aplicar 260 MPa resultando una deformación unitaria de 0,4890. Determina:

- 1) [0,5 PUNTOS] El módulo de elasticidad del material.
- 2) [1 PUNTO] La longitud de la barra en mm, al aplicar una fuerza de 150 kN.
- 3) [0,5 PUNTOS] La fuerza que hay que aplicar para provocar la rotura del material.

Apartado 2 [2 PUNTOS]

Responda una de estas dos preguntas: (2,0 puntos)

Pregunta 1

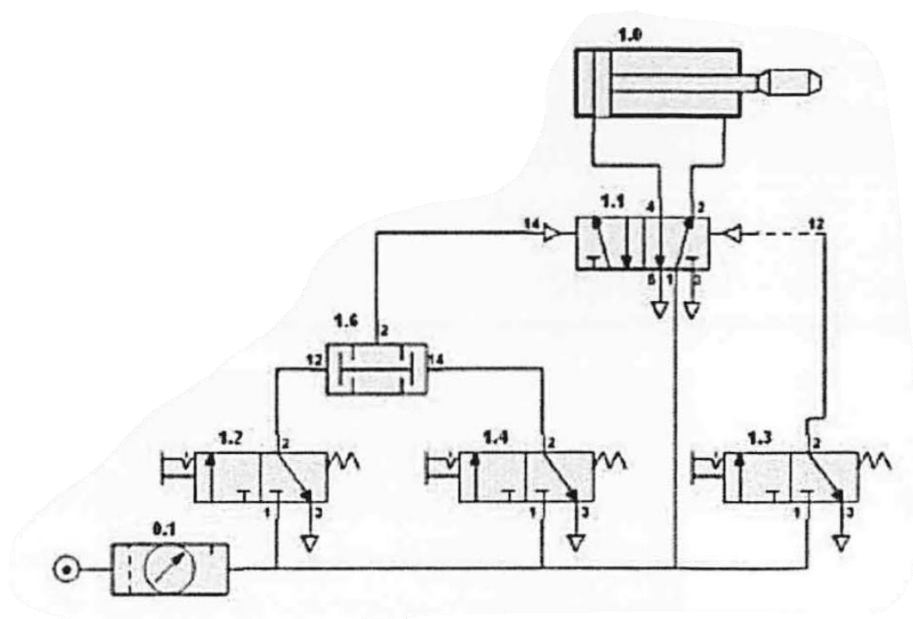
Una cámara frigorífica ideal tiene que mantener, en su interior, una temperatura constante de $2 \text{ }^\circ\text{C}$. Si se encuentra en un recinto con una temperatura de $22 \text{ }^\circ\text{C}$ y absorbe 20 cal. Por segundo. Calcular:

- 1) [1 PUNTO] Eficiencia de la máquina.
- 2) [0,5 PUNTOS] El calor cedido al recinto.
- 3) [0,5 PUNTOS] Trabajo consumido por el compresor eléctrico en este tiempo

Pregunta 2

Respecto al circuito neumático representado en la figura adjunta, se solicita:

- 1) [0,5 PUNTOS] Identificar los componentes del circuito.
- 2) [1 PUNTO] Explicar el funcionamiento.
- 3) [0,5 PUNTOS] Si se quisiese reducir la velocidad de salida del vástago del cilindro, ¿qué componente se necesita? ¿Cómo se conectaría en el esquema?

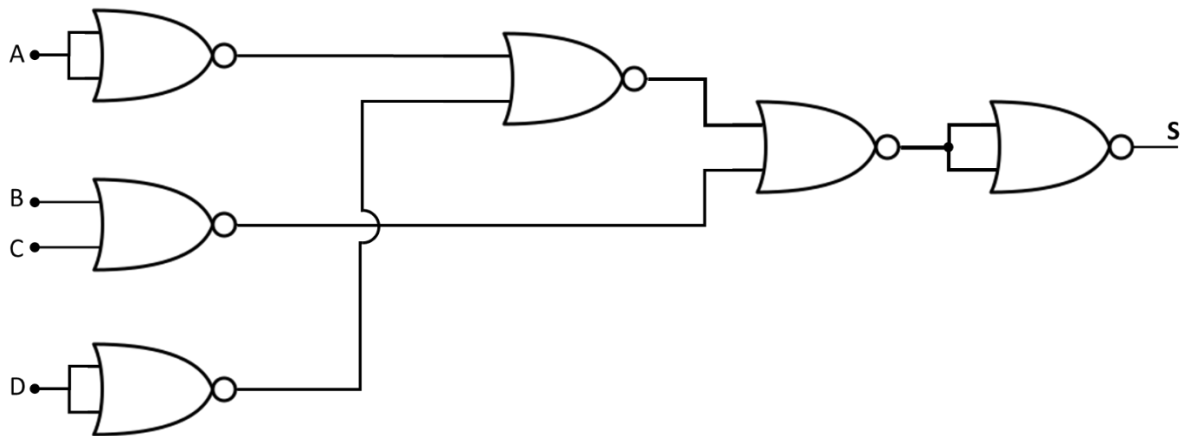


Apartado 3 [2 PUNTOS]

Responda una de estas dos preguntas: (2,0 puntos)

Pregunta 1

Obtener la ecuación lógica correspondiente al circuito de la figura.



Pregunta 2

Una perfiladora es accionada mediante 4 mandos. Por motivos de seguridad y para que la máquina pueda funcionar es necesario pulsar simultáneamente al menos dos de los cuatro mandos. Realizar la tabla de verdad, simplificar la función resultante e implementar el circuito lógico correspondiente con puertas NAND.

Apartado 4 [2 PUNTOS]

Responda uno de estos dos apartados: (2,0 puntos)

Pregunta 1

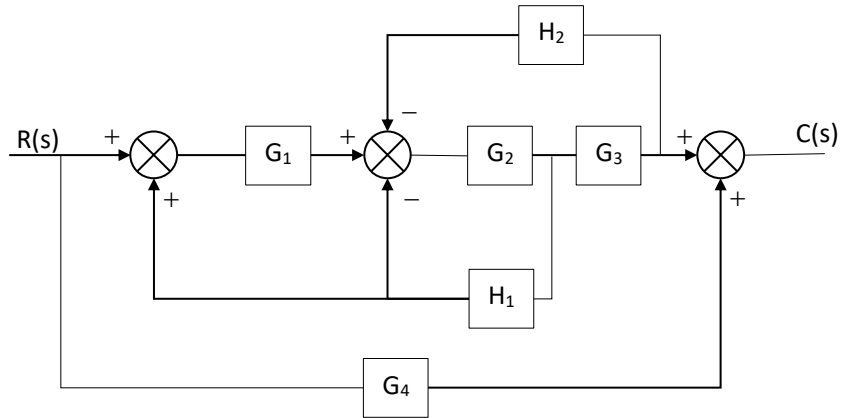
Ciberseguridad. Amenazas más comunes. Principales herramientas de ciberseguridad.

Pregunta 2

Inteligencia artificial. Definición. Tipos. Chatbots.

Apartado 5 [2 PUNTOS]

Dado el siguiente sistema de control,



Se pide:

- 1) [1,25 PUNTOS] Simplifica el sistema de control hasta obtener la función de transferencia.
- 2) [0,75 PUNTOS] Si la ecuación característica de la función de transferencia fuese la siguiente,

$$S^5 + 2s^4 + 24s^3 + 48s^2 - 25s - 50 = 0$$

determinar por el método de Routh si el sistema es estable e indicar el número de polos.