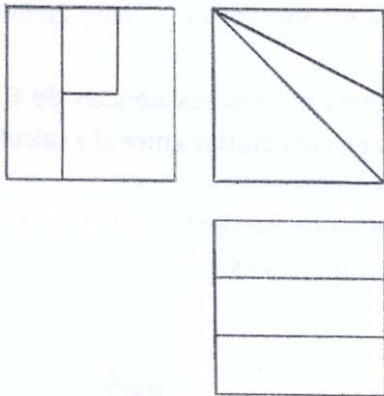


**PRUEBA DE ACCESO
A CICLOS FORMATIVOS DE GRADO SUPERIOR
JUNIO 2010
PARTE ESPECÍFICA OPCIÓN B TECNOLOGÍA.
Materia: DIBUJO TÉCNICO**

Duración: 1h15'

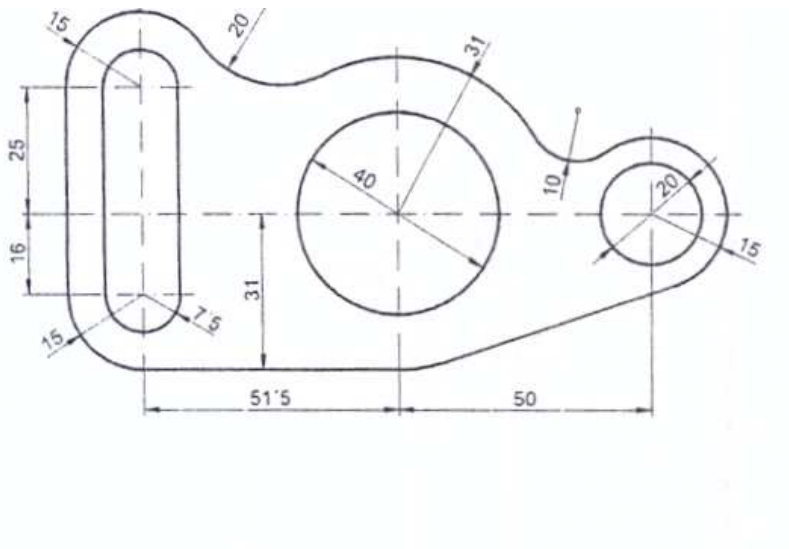
Ejercicio primero

Dibuja, a mano alzada, la perspectiva axonométrica isométrica de la figura a partir de las vistas dadas (alzado, planta y perfil derecho). (4 puntos)



Ejercicio segundo

Se da el croquis de una figura técnica. Reproducir a escala 1/1 dejando constancia de las construcciones auxiliares, así como de los centros y puntos de tangencia. (6 puntos)



CRITERIOS DE EVALUACIÓN Y CALIFICACIÓN

- Todas las cuestiones puntúan igual.
- La calificación de esta Parte o Apartado se adaptará a lo establecido en la RESOLUCIÓN de 15 de marzo de 2010, de la Dirección general de Evaluación, Innovación y Calidad Educativa y de la Formación Profesional, por la que se convocan pruebas de acceso a los ciclos formativos de Formación Profesional. (DOCV 13.04.2010)