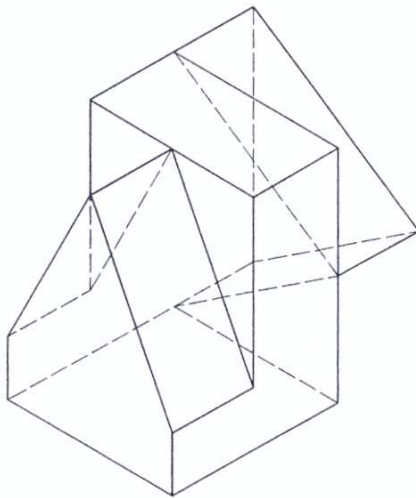


**PRUEBA DE ACCESO  
A CICLOS FORMATIVOS DE GRADO SUPERIOR  
SEPTIEMBRE 2010  
PARTE ESPECÍFICA OPCIÓN B TECNOLOGÍA.  
Materia: DIBUJO TÉCNICO**

Duración: 1h15'

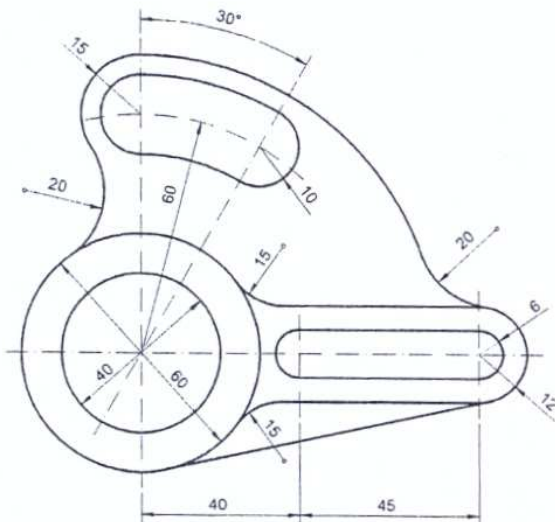
**1. Ejercicio primero**

Dibuja, sin escala, las proyecciones ortogonales (“vistas”) de la pieza indicada. (Se deben indicar las direcciones del alzado, planta y perfil izquierdo). (4 puntos)



**2. Ejercicio segundo**

Se da el croquis de una figura técnica. Reproducir a escala 1/1 dejando constancia de las construcciones auxiliares, así como de los centros y puntos de tangencia. (6 puntos)



**CRITERIOS DE EVALUACIÓN Y CALIFICACIÓN**

- La calificación de esta Parte o Apartado se adaptará a lo establecido en la RESOLUCIÓN de 15 de marzo de 2010, de la Dirección general de Evaluación, Innovación y Calidad Educativa y de la Formación Profesional, por la que se convocan pruebas de acceso a los ciclos formativos de Formación Profesional. (DOCV 13.04.2010)