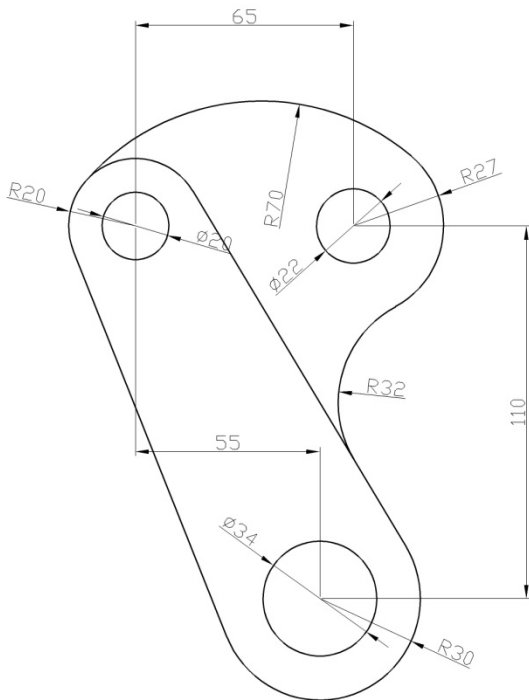


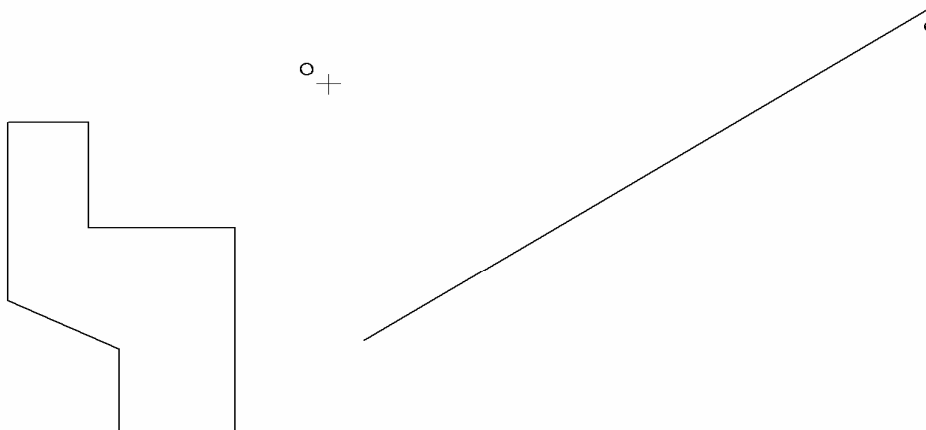
PRUEBA DE ACCESO A CICLOS FORMATIVOS DE GRADO SUPERIOR JUNIO 2013
PARTE ESPECÍFICA OPCIÓN B TECNOLOGÍA Materia: DIBUJO TÉCNICO

Duración: 1h15minutos



1. Dibuja la siguiente figura a escala 1:1 señalando los centros de todas las circunferencias y los puntos de tangencia. (figura izquierda)

2. Dada la figura, dibuja la simétrica respecto del punto O. Con la figura obtenida efectúa una simetría axial respecto del eje e. (figura inferior)



CRITERIOS DE EVALUACIÓN Y CALIFICACIÓN

- Todas las preguntas puntúan igual.
- La calificación de esta Parte o Apartado se adaptará a lo establecido en la RESOLUCIÓN de 26 de marzo de 2013, de la Dirección General de Formación Profesional y Enseñanzas de Régimen Especial, por la que se convocan pruebas de acceso a los ciclos formativos de Formación Profesional (DOCV 05-04-2013).