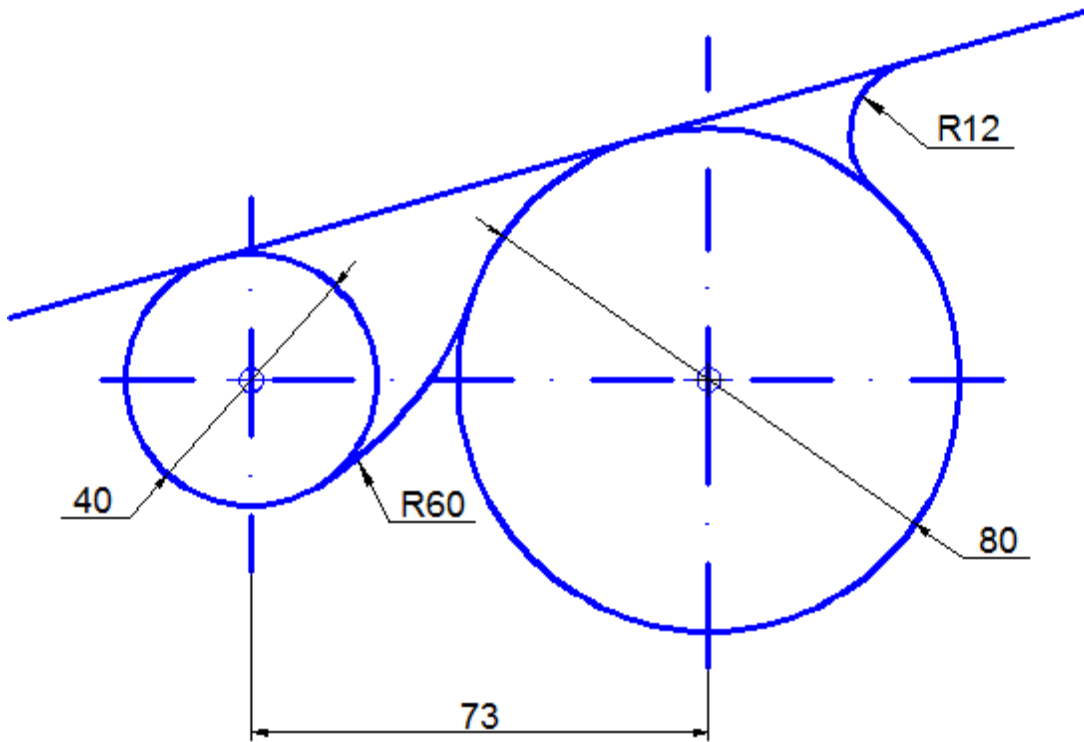
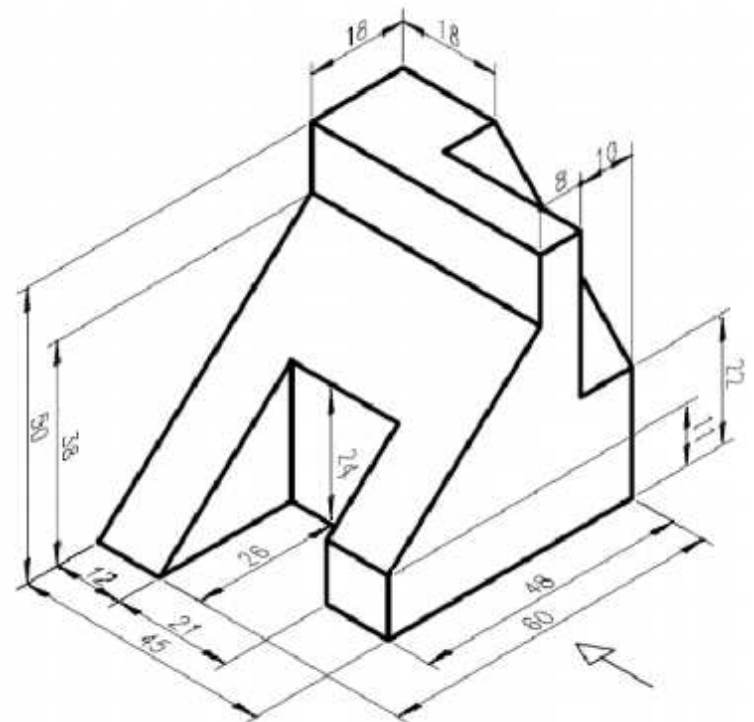


PRUEBA DE ACCESO
A CICLOS FORMATIVOS DE GRADO SUPERIOR JUNIO 2014
PARTE ESPECÍFICA OPCIÓN B TECNOLOGÍA
Materia: DIBUJO TÉCNICO. Duración 1 hora 15 min.

1. Dibuja la figura a escala 7:6, determinando geoméricamente los centros de los arcos de enlace así como todos los puntos de tangencia. Aplica la escala con un procedimiento gráfico



2. Dibuja a escala 1:1 las vistas (alzado, planta y perfil izquierdo) de la figura acotada. Alzado en la dirección de la flecha. Acota también las vistas.



CRITERIOS DE EVALUACIÓN Y CALIFICACIÓN

- Todas las preguntas puntúan igual.
- La calificación de esta Parte o Apartado se adaptará a lo establecido en la RESOLUCIÓN de 2 de abril de 2014, de la Dirección General de Formación Profesional y Enseñanzas de Régimen Especial, por la que se convocan pruebas de acceso a los ciclos formativos de Formación Profesional (DOCV 09-04-2014).