

**PRUEBA DE ACCESO A CICLOS FORMATIVOS DE GRADO SUPERIOR  
MAYO 2021**

**PARTE ESPECÍFICA: Dibujo Técnico  
Duración: 1 hora y 15 minutos**

**Ejercicio 1**

Completa el esquema propuesto con:

- El enlace que falta. Averigua geoméricamente e indica el centro del arco y los puntos de tangencia. Las construcciones necesarias para averiguarlos deben ser visibles. 2 Puntos
- El polígono estrellado encajado en las dos circunferencias propuestas.

3 Puntos.

**Ejercicio 2**

Dibuja la perspectiva isométrica de la pieza definida por las siguientes vistas. Dibuja los ejes que faltan por definir. No apliques la reducción isométrica, aplica directamente la escala 2:1 respecto a las medidas dadas en el dibujo.

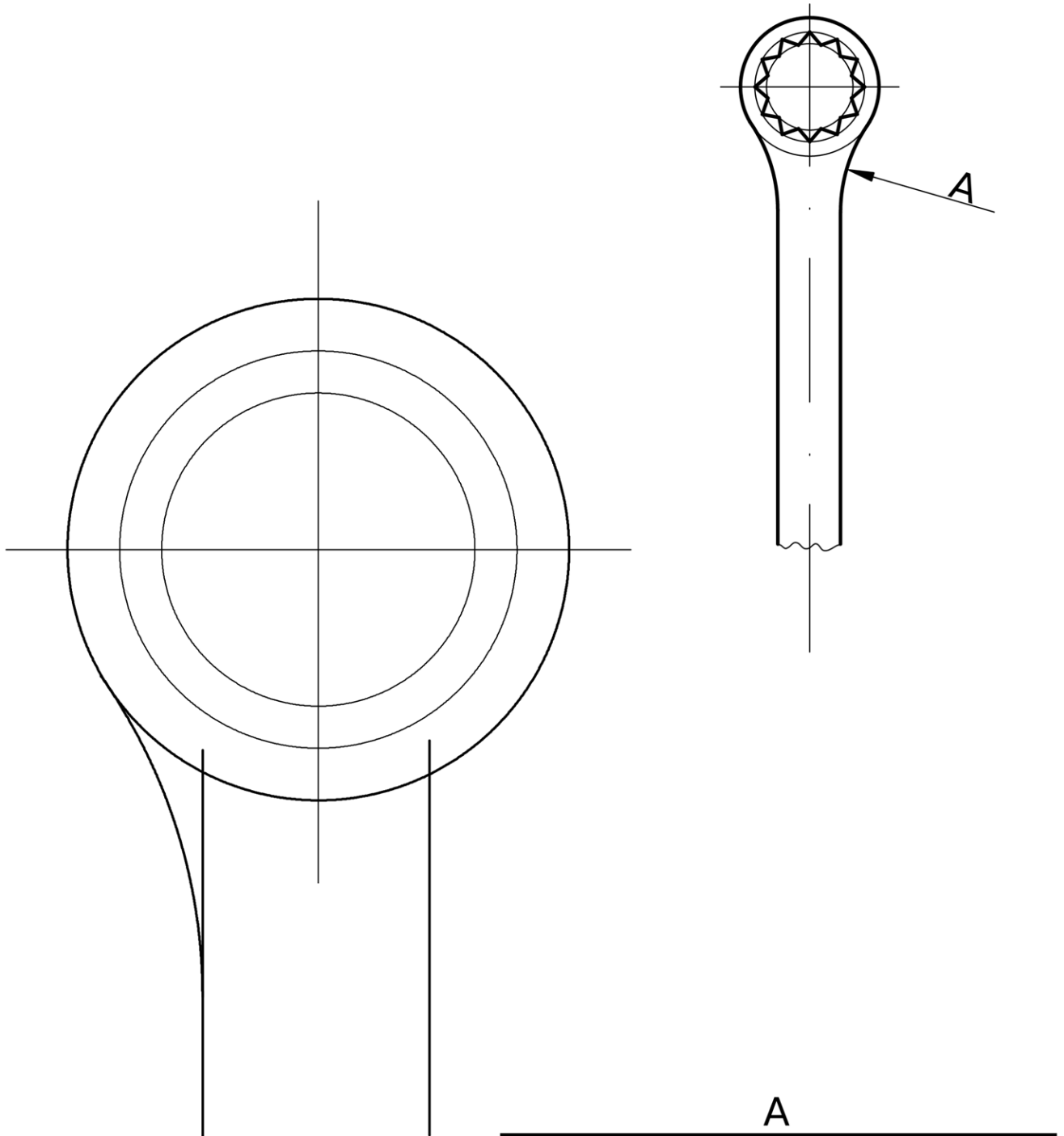
5 Puntos.

**(Puedes utilizar el espacio de esta hoja para realizar bocetos y pruebas)**

**CRITERIOS DE EVALUACIÓN Y CALIFICACIÓN**

La calificación de esta parte o apartado se adaptará a lo que establece la Resolución de 23 de diciembre de 2020, de la Dirección General de Formación Profesional y Enseñanzas de Régimen Especial, por la que se convocan pruebas de acceso a los ciclos formativos de Formación Profesional (DOGV núm. 8893, 11.01.2021).

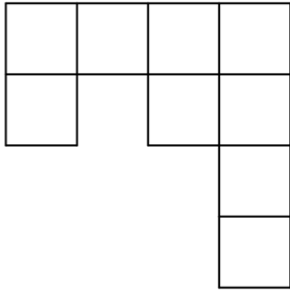
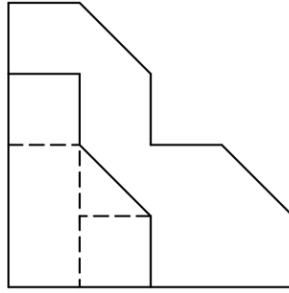
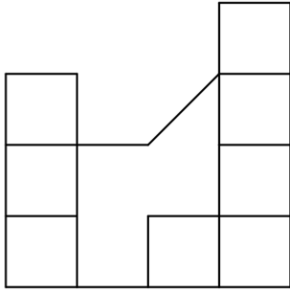
## Ejercicio 1



### CRITERIOS DE EVALUACIÓN Y CALIFICACIÓN

La calificación de esta parte o apartado se adaptará a lo que establece la Resolución de 23 de diciembre de 2020, de la Dirección General de Formación Profesional y Enseñanzas de Régimen Especial, por la que se convocan pruebas de acceso a los ciclos formativos de Formación Profesional (DOGV núm. 8893, 11.01.2021).

## Ejercicio 2



Z

### CRITERIOS DE EVALUACIÓN Y CALIFICACIÓN

La calificación de esta parte o apartado se adaptará a lo que establece la Resolución de 23 de diciembre de 2020, de la Dirección General de Formación Profesional y Enseñanzas de Régimen Especial, por la que se convocan pruebas de acceso a los ciclos formativos de Formación Profesional (DOGV núm. 8893, 11.01.2021).