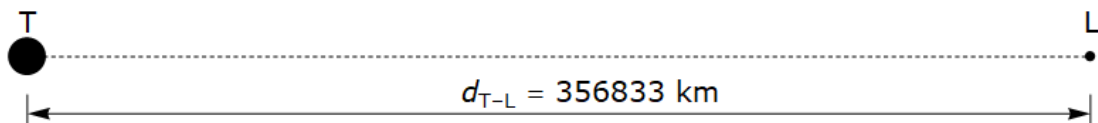


Instruccions generals

- Aquest **exercici** consta de **5 apartats**.
- Alguns **apartats** tenen **dos blocs de preguntes opcionals**.
- **Responeu** únicament un dels blocs de preguntes opcionals, tal com s'indica als enunciats. En cas de respondre ambdós blocs, només s'avaluarà el que aparegui en primer lloc.
- **Usau** bolígraf blau o negre per respondre.
- **Podeu usar** una **calculadora** d'acord amb les especificacions generals de les PAU i, si escau, un **regle**.
- **Temps per respondre**: 90 minuts.

- 1.** El 5 de novembre de 2025 va ser el dia que la Lluna es va acostar més a la Terra en tot aquell any. La figura mostra les mides de la Terra i la Lluna, així com la seva distància aquell dia, representades a escala.



$$M_T \text{ (massa de la Terra)} = 5,9722 \times 10^{24} \text{ kg,}$$

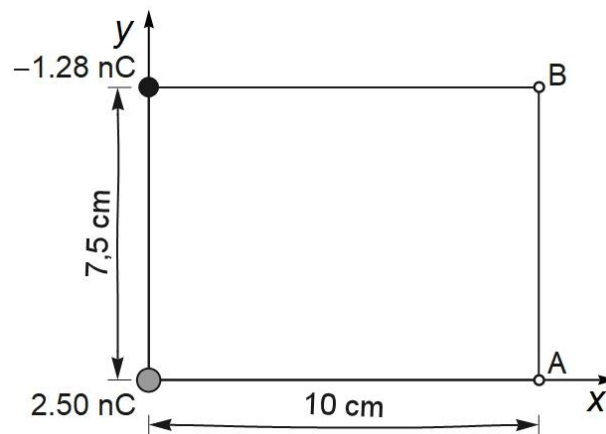
$$M_L \text{ (massa de la Lluna)} = 7,3477 \times 10^{22} \text{ kg.}$$

Responeu a, b i c.

- a)** **Determinau la distància x a la Lluna del punt P on les atraccions gravitatòries de la Terra i la Lluna es cancel·laren** el dia 5 de novembre i el **quocient x/d_{T-L}** . Aquí podeu usar $M_T/M_L = 81,28$. 1 punt
- b)** **Calculau l'energia potencial gravitatòria d'una sonda de 1400 kg al punt P**, deguda a la Terra i la Lluna. 0,5 punts
- c)** **Calculau la velocitat de la sonda de 1400 kg just abans de l'impacte amb la Lluna si la sonda té una velocitat radial de 6200 m/s al punt P.** Podeu usar que l'energia potencial gravitatòria de la sonda deguda a la Terra i la Lluna, immediatament abans de l'impacte, té un valor de **$-5,52 \times 10^9 \text{ J}$** . 0,5 punts

2. Responen a i b.1 o b.2.

- a) Dues càrregues elèctriques puntuals de **2,50 nC** i **-1,28 nC** estan separades **7,5 cm** com mostra la figura.



- (i) **Calculau** el **camp elèctric** generat per les dues càrregues **al punt B**. Expressau el vector camp en el sistema de coordenades indicat a la figura.

0,75 punts

- (ii) **Dibuixau** el rectangle i **representau** gràficament els camps generats per cada càrrega i la seva suma **al punt B**.

0,25 punts

- b.1)** **Determinau** el valor **q** en nanocoulombs d'una **càrrega elèctrica** puntual **al punt A** perquè el **camp total** generat per aquesta càrrega i les càrregues de **2,50 nC** i **-1,28 nC** sigui **nul al punt B**.

0,5 punts

- b.2)** El **segment entre les càrregues** de **2,50 nC** i **-1,28 nC** té un punt on el **potencial elèctric** generat per les dues càrregues és **nul**.

Determinau a quina distància de la càrrega positiva es troba situat aquest punt.

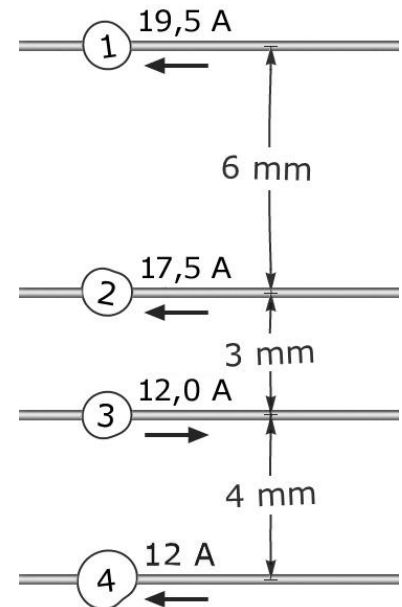
0,5 punts

3. Responen a.1 o a.2.

a.1) Quatre **fils paral·lels llargs** passen per una paret. Les intensitats dels corrents elèctrics que circulen pels fils i les distàncies entre ells s'indiquen a la figura. **Determinau:**

(i) La **intensitat** i l'**orientació del camp magnètic total** que generen els corrents dels fils 1, 2 i 3 a la posició del fil número 4. 0,75 punts

(ii) El **mòdul**, en mN/m, i l'**orientació de la força magnètica per unitat de longitud** sobre el fil número 4 a causa dels corrents dels fils 2 i 3. 0,75 punts



a.2) Es genera una **força electromotriu** en una espira quadrada situada dins un camp magnètic variable. La longitud del costat de l'espira és de **2,6 cm**.

(i) Es **canvia l'espira quadrada** per **una espira circular** per aconseguir una **força electromotriu cinc vegades més gran sense canviar el camp**. **Determinau el radi** de l'espira circular. 0,5 punts

(ii) **Calculau la força electromotriu induïda** a l'**espira** quadrada a **$t = 680 \mu\text{s}$** quan l'**orientació del camp magnètic** forma un **angle de 30°** amb el pla de l'**espira** i el **mòdul del camp magnètic** en tesles és **la funció del temps**

$$B(t) = 2,50 \text{ T} \cos(20 t + 0,51 \text{ rad}),$$

amb **t** expressat en segons. 1 punt

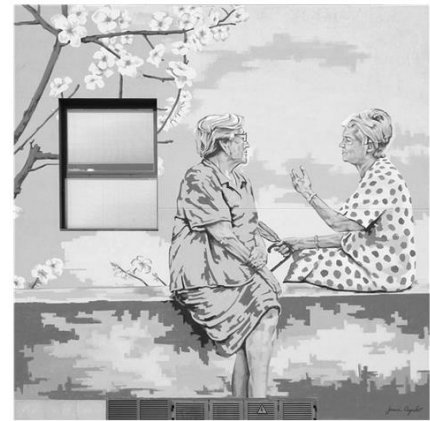
4. Responen a i b.1 o b.2.

a) El moviment harmònic simple vertical d'una massa a partir de $t = 0$ es descriu amb $y(t) = 5 \text{ cm} \cos(3,7 t + 25^\circ)$ (t en segons).

(i) **Quant val** la velocitat vertical de la massa a $t = 2 \text{ s}$? 0,5 punts

(ii) **En quin primer instant** la velocitat $v_y(t)$ és positiva i màxima? 0,5 punts

b.1) Amb una **lent** de distància focal de **+18 cm**, es projecta sobre una placa la imatge del mural de Joan Aguiló a la façana lateral de l'edifici Beatriu de Pinós (UIB). La façana es troba a **1293 cm** de la lent i la seva amplada projectada sobre la placa fa **12 cm**. La imatge del mural es mostra a la figura adjunta.



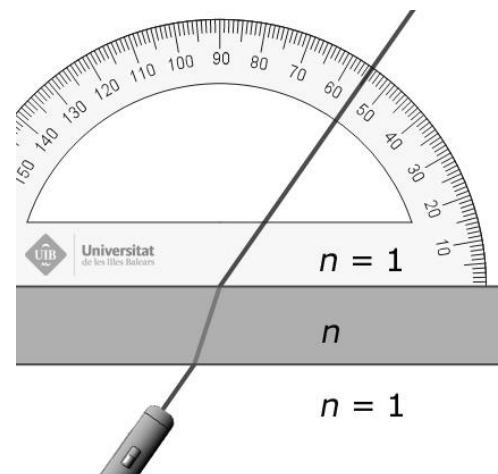
(i) **Calculau** l'amplada de la façana on està pintat el mural. 1 punt

(ii) Donada una lent prima convergent amb distància focal **+18 cm**, a quines **distàncies** de la lent es pot situar un objecte perquè es formi una **imatge virtual**? Amb aquesta lent i segons el **criteri DIN**, quins valors pot prendre la **variable s** que defineix la posició de l'objecte quan la imatge és virtual? 0,5 punts

b.2) (i) **Determinau**, a partir de la figura adjunta, l'**angle d'incidència** amb què el raig de llum arriba a la superfície inferior del **vidre** d'índex de refracció n . 0,5 punts

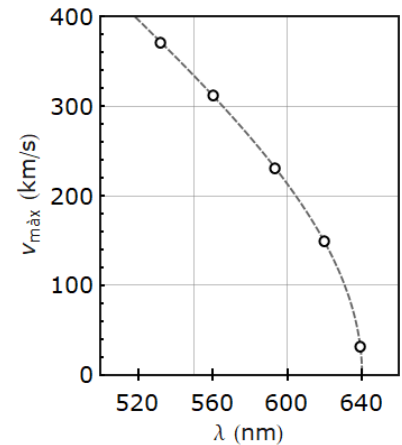
(ii) Des del fons d'una cubeta amb un líquid ($n = 1,39$), un raig de llum es dirigeix cap a la superfície. **Determinau** per a quins valors de l'angle d'incidència el raig no sortirà del líquid. 0,5 punts

(iii) S'aboca oli ($n_o = 1,46$) sobre el líquid de la cubeta. **Determinau** per a quins valors de l'angle d'incidència a la superfície líquid-oli el raig no sortirà de l'oli cap a l'aire. 0,5 punts



5. Responen a.1 o a.2

a.1) (i) La figura mostra la velocitat màxima dels electrons emesos per un material per **efecte fotoelèctric** en funció de la longitud d'ona de la radiació electromagnètica que incideix sobre el material. **Determinau el treball d'extracció** del material en electronvolts a partir del gràfic i, a partir d'aquest valor, **indica**u quin **element** de la taula del formulari emet els electrons. 1 punt



(ii) La velocitat màxima dels electrons emesos per una placa de **silici** quan s'usa una radiació de **560 nm** és cert valor v_x . **Què passa** amb la velocitat màxima dels electrons respecte a v_x quan la intensitat de la radiació incident es redueix a la meitat? 0,5 punts

(iii) **Determinau la longitud d'ona** de la radiació incident necessària perquè una placa de **silici** emeti electrons, mitjançant l'efecte fotoelèctric, amb una velocitat màxima de **147 km/s**. 1 punt

a.2) L'**urani 238** és un isòtop radioactiu que es converteix en l'isòtop estable **plom 206** després d'una seqüència de desintegracions alfa i beta menys.

(i) **Descriviu com varien el nombre màssic i el nombre atòmic** d'un nucli quan es produeix una desintegració alfa i quan es produeix una desintegració beta menys. 0,75 punts

(ii) **Determinau** el nombre de desintegracions alfa necessàries perquè el nucli de l'**urani 238** ($Z = 92$) es transformi en un nucli del mateix nombre màssic que el **plom 206** ($Z = 82$). Després, **raonau** per què la sèrie de desintegració de l'urani 238 no pot estar formada **únicament** per **desintegracions alfa**. 0,75 punts

(iii) El **tal·li 206** es desintegra en **plom 206** amb una **semivida** de **4,2 minuts**. En un instant determinat, l'activitat d'una mostra amb tal·li 206 és de **10^6 Bq**; **quina activitat té** al cap de mitja hora? 1 punt

$$G \approx 6,6743 \times 10^{-11} \text{ N m}^2 \text{ kg}^{-2}$$

$$K \approx 8,9876 \times 10^9 \text{ N m}^2 \text{ C}^{-2}$$

$$e = 1,602176634 \times 10^{-19} \text{ C}$$

$$m_e \approx 9,1094 \times 10^{-31} \text{ kg}$$

$$m_p \approx 1,6726 \times 10^{-27} \text{ kg}$$

$$\mu_0 \approx 4 \pi 10^{-7} \text{ N A}^{-2}$$

$$c = 299792458 \text{ m/s}$$

$$h = 6,62607015 \times 10^{-34} \text{ J s}$$

$$\mathbf{F} = -G \frac{m_1 m_2}{r^2} \hat{\mathbf{r}}$$

$$E_p = -G \frac{M m}{r} \quad E_c = \frac{1}{2} m v^2$$

$$1 \text{ ua} = 149597870700 \text{ m}$$

$$\mathbf{F} = K \frac{q_1 q_2}{r^2} \hat{\mathbf{r}}$$

$$V = K \frac{q}{r}$$

$$B_l = \frac{\mu_0 I}{2 \pi r} \quad B_\odot = \frac{\mu_0 I}{2 R}$$

$$B_{\text{m}} = \mu_0 n I$$

$$\mathbf{F} = q \mathbf{v} \times \mathbf{B}$$

$$a_c = \frac{v^2}{R}$$

$$\frac{F}{L} = \mu_0 \frac{I_1 I_2}{2 \pi d}$$

$$\text{fem} = - \frac{d\phi(t)}{dt}$$

$$\psi(x, t) = A \sin(kx \pm \omega t + \delta)$$

$$P(r, t) = \frac{A_0}{r} \sin(kr - \omega t)$$

$$k = \frac{2\pi}{\lambda} \quad \omega = \frac{2\pi}{T}$$

$$f = \frac{1}{T} \quad v = \frac{\lambda}{T} = \frac{\omega}{k}$$

$$I(\text{dB}) = 10 \log \frac{I}{10^{-12} \text{ W m}^{-2}}$$

$$I_1 4 \pi r_1^2 = I_2 4 \pi r_2^2$$

$$n_1 \sin(\theta_1) = n_2 \sin(\theta_2)$$

Criteria DIN lents primes

$$\frac{1}{s'} - \frac{1}{s} = \frac{1}{f'}$$

$$M_T = \frac{y'}{y} = \frac{s'}{s}$$

Criteria DIN miralls esfèrics

$$\frac{1}{s'} + \frac{1}{s} = \frac{2}{R}$$

$$M_T = \frac{y'}{y} = - \frac{s'}{s}$$

$$E = hf$$

$$f = \frac{c}{\lambda}$$

$$A(t) = A_0 \exp(-\lambda t)$$

$$\lambda = \frac{\ln(2)}{T_{1/2}}$$

$$T_{1/2}(^{14}\text{C}) = 5730 \text{ a}$$

Nom	Unitats
Coulomb (C)	A s
Joule (J)	N m
Newton (N)	kg m s ⁻²
Tesla (T)	kg s ⁻² A ⁻¹
Volt (V)	J A ⁻¹ s ⁻¹
Weber (Wb)	T m ²

Element	W (eV)
Cesi	1,94
Rubidi	2,13
Sodi	2,28
Silici	3,59
Alumini	4,08
Coure	4,70
Plata	4,73
Or	5,10

