

Instruccions generals

- L'examen consta de quatre apartats. Alguns tenen qüestions o problemes opcionals. En cada apartat s'especifica quines opcions s'han de respondre.
- Es valorarà la correcció, claredat i concreció en la descripció dels aspectes o conceptes que l'alumne hagi de respondre, i la capacitat de fer els càlculs necessaris per resoldre les activitats de forma correcta i amb les unitats també correctes.
- **Puntuació:** vegeu les diferents parts de l'examen.
- **Temps per fer l'examen:** 90 minuts.
- **Material que es pot utilitzar per contestar l'examen:** bolígraf (que no sigui vermell) i calculadora científica no programable.
- **Material auxiliar:** l'alumne pot disposar d'un formulari, que ha de lliurar juntament amb el quadernet de respostes.

APARTAT 1 (2,5 punts)

En una passarel·la metàl·lica utilitzada en unes obres, s'instal·la una biga horitzontal de 20 m de llum que suporta diverses accions verticals. La biga està simplement recolzada horitzontalment als extrems: té un recolzament fix a l'esquerra (A) i un recolzament mòbil (rodolament) a la dreta (B).

Sobre els primers 5 m des de l'extrem esquerre hi actua una càrrega total de 5 kN uniformement repartida al llarg d'aquest tram. Just a la meitat de la biga hi ha un tirant vertical que exerceix una força cap amunt d'1 kN sobre la biga. Es considera que el pes propi de la biga és menyspreable. Es demana:

- Representau l'esquema estructural complet de la biga, sense fer cap càlcul, dibuixant correctament les càrregues aplicades i les reaccions als suports. (0,75 punts)
- Calculau les reaccions verticals als suports de la biga. (1 punt)
- Representau el diagrama d'esforços tallants i indiqueu els valors més representatius als eixos del diagrama. (0,75 punts)

APARTAT 2 (2,5 punts). Aquest apartat té dues opcions i s'ha de respondre una de les dues opcions

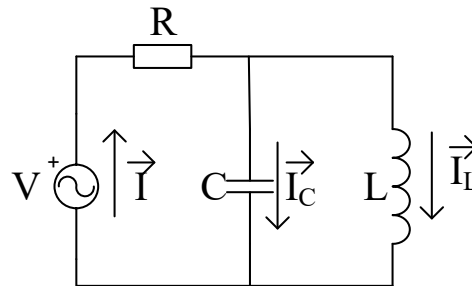
Opció A (2,5 punts)

En el circuit de la figura, considerant $L = 100 \text{ mH}$, $C = 50 \text{ }\mu\text{F}$ i V una tensió de 230 V i 50 Hz es demana:

- Calculau el valor de R tal que fa que el factor de potència sigui 0,9. (0,75 punts)

Ara considereu que $R = 100 \text{ }\Omega$. Calculau:

- La impedància total connectada (mòdul i fase) (0,5 punts)
- El factor de potència (0,25 punts)
- La intensitat \vec{I} total pel circuit (0,5 punts)
- La potència activa (0,25 punts)
- La tensió eficaç en borns del condensador (0,25 punts)



Opció B (2,5 punts)

Un motor tèrmic d'un vehicle funciona a 4 temps i té 4 cilindres idèntics. Cada cilindre té un diàmetre de 8 cm i una carrera de 9 cm. El motor gira a 3.000 rpm i desenvolupa un parell motor constant de 80 N·m. Mentre funciona, el motor consumeix combustible a un ritme tal que la potència química aportada és de 90 kW. Es demana:

- Calculau la cilindrada total del motor. (0,5 punts)
- Determinau la potència mecànica útil que desenvolupa el motor a aquest règim de gir. (1 punt)
- Calculau el rendiment global del motor. (1 punt)

APARTAT 3 (2,5 punts). Aquest apartat té dues opcions i s'ha de respondre una de les dues opcions

Opció A (2,5 punts)

Es disposa d'un sistema de seguretat per accedir al laboratori farmacèutic on treballam, basat en l'entrada d'un codi per teclat o l'ús d'una targeta magnètica.

- En horari de matí, és imprescindible introduir un codi correcte al teclat, independentment si es fa servir una targeta magnètica o no.
- A l'horabaixa, és obligatori introduir una targeta magnètica correcta, independentment si s'introdueix un codi al teclat.

Així, disposam de:

- una variable a que val 1 si és horabaixa i 0 si és matí;
- una variable b que val 1 si s'ha introduït una targeta magnètica correcta i 0 en cas contrari;
- i una variable c que val 1 si s'ha introduït un codi correcte a través del teclat i 0 en cas contrari.

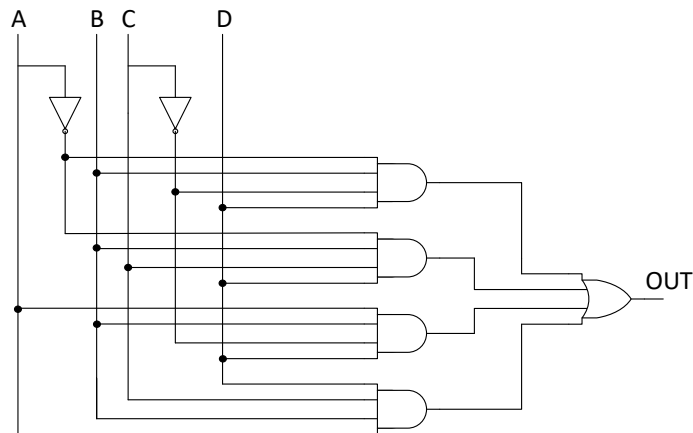
A partir d'aquestes entrades, implementam un circuit amb una sortida *out*, que val 1 si permet l'entrada al laboratori o 0 si no la permet.

- a) Representau la taula de veritat. (0,5 punts)
- b) Escriviu la funció lògica no simplificada. (0,5 punts)
- c) Representau el mapa de Karnaugh i simplifiqueu la funció lògica. (1 punt)
- d) Implementau el circuit amb portes AND, OR i NOT. (0,5 punts)

Opció B (2,5 punts)

Un dissenyador, a partir d'unes especificacions, ha implementat el circuit digital que es mostra a la figura següent. Aleshores, un altre dissenyador creu que el circuit no està ben simplificat. Es demana:

- a) Escriviu la funció lògica com a suma de productes. (0,75 punts)
- b) Representau la taula de veritat. (0,75 punts)
- c) Representau el mapa de Karnaugh i simplifiqueu la funció lògica. (0,5 punts)
- d) Representau l'esquema del nou circuit més simplificat. (0,5 punts)



APARTAT 4 (2,5 punts). S'han de respondre LES DUES OPCIONS d'aquest apartat

Opció A (1,25 punts)

En un assaig de duresa Brinell, s'utilitza una bola d'acer de $D = 10$ mm sobre un material de duresa $HB = 180$. En un primer assaig, s'observa una empremta de $d = 4,0$ mm.

a) Calculeu la força F aplicada durant l'assaig. (0,5 punts)

Posteriorment, sobre el mateix material, s'utilitza una màquina que només pot aplicar $F = 3.000$ N.

b) Calculeu quin hauria de ser el diàmetre de l'empremta obtinguda en aquest segon assaig. (0,75 punts)

Opció B (1,25 punts)

Calculeu la funció de transferència $G = Y/X$ per al sistema de control representat per la figura següent:

