



PRUEBA DE ACCESO A LA UNIVERSIDAD Y PRUEBA DE ADMISIÓN

ANDALUCÍA, CEUTA, MELILLA y CENTROS en MARRUECOS
CURSO 2025-2026

DIBUJO
TÉCNICO II

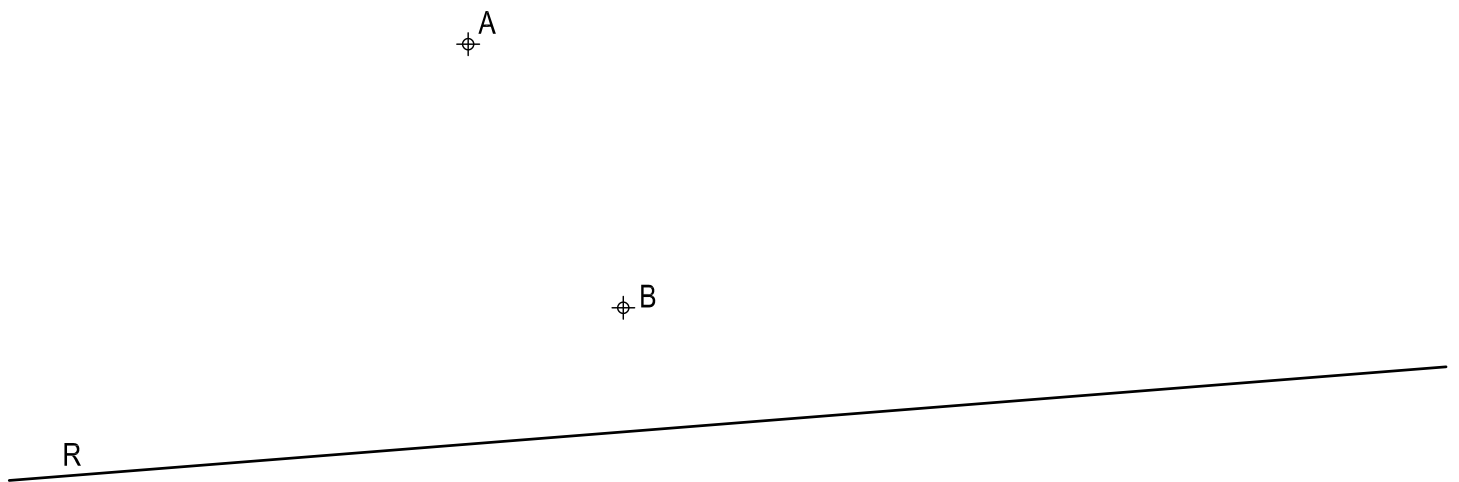
Instrucciones:

- a) Tiempo de duración de la prueba: 1 hora y 30 minutos.
- b) La presente prueba consta de seis ejercicios: 1A, 1B, 2, 3A, 3B y 4.
- c) Para mayor comodidad en la realización de la prueba, el alumnado quitará la grapa del examen.
- d) Para la realización de la prueba, el alumnado resolverá cuatro de los seis ejercicios propuestos, debiendo elegir entre aquellos que presenten opcionalidad. Es decir, deberán resolver el 1A o el 1B, el 2, el 3A o el 3B, y el 4. En caso de los ejercicios con optatividad (1 y 3), si se entregan más ejercicios de los requeridos, serán tenidos en cuenta únicamente los marcados con la opción A.
- e) Los cuatro ejercicios deben resolverse exclusivamente en las láminas facilitadas, realizando cada uno de ellos en su correspondiente hoja.
- f) Los ejercicios se calificarán de 0 a 2,5 puntos, sumando una puntuación máxima de 10 (4 x 2,5).
- g) El alumnado deberá dejar, siempre, constancia gráfica de las construcciones auxiliares que ha utilizado para la realización de los ejercicios.
- h) La ejecución del dibujo se hará únicamente con lápiz de grafito, pudiéndose usar distintos grosores y durezas de minas.
- i) Para la realización de la prueba, el alumnado podrá utilizar el siguiente material de dibujo:
 - Lápices de grafito o portaminas.
 - Afilaminas.
 - Goma de borrar.
 - Escuadra y cartabón.
 - Regla graduada o escalímetro.
 - Compás.
 - Quitagrapas.
- j) Además de los útiles mencionados, se permitirá el uso de plantillas, transportador de ángulos, un tablero tamaño A-3 con su correspondiente paralelógrafo y se permitirá el uso de calculadoras que no sean programables, gráficas ni con capacidad para almacenar o transmitir datos.

EJERCICIO 1A: TRAZADOS GEOMÉTRICOS

Dados los puntos A y B, así como la recta R, se pide:

1. Determinar el eje radical de las circunferencias que contengan a los puntos A y B.
2. Trazar las circunferencias tangentes a la recta R y que pasen por los puntos A y B, indicando el centro radical, los centros de las soluciones y los puntos de tangencia.



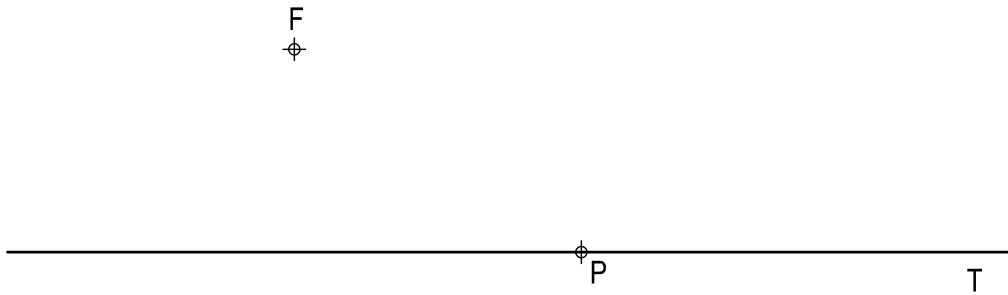
Puntuación:

Apartado 1	1,25 puntos
Apartado 2	1,25 puntos
Puntuación máxima	2,50 puntos

EJERCICIO 1B: TRAZADOS GEOMÉTRICOS

Dado el foco F de una parábola, un punto P de la misma y la recta T tangente en dicho punto, se pide:

1. Determinar el eje E , la directriz D y el vértice V de la cónica.
2. Dibujar la parábola.



Puntuación:

Apartado 1 1,25 puntos

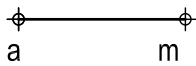
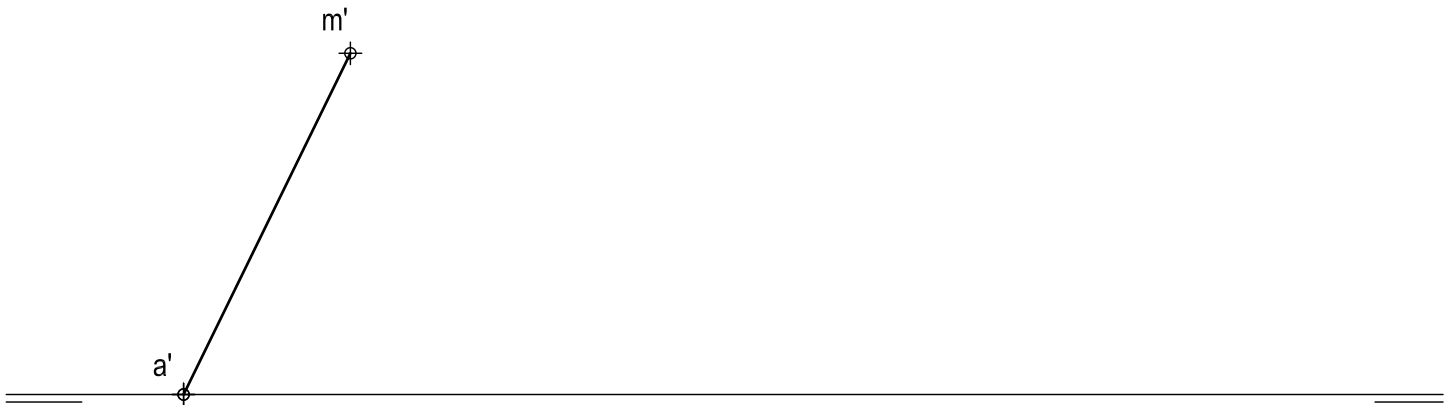
Apartado 2 1,25 puntos

Puntuación máxima 2,50 puntos

EJERCICIO 2: SISTEMA DIÉDRICO

Dadas las proyecciones del segmento AM perteneciente a la arista lateral de una pirámide regular apoyada por su base cuadrada en el plano horizontal de proyección y con una altura de 65 mm, se pide:

1. Hallar la proyección del vértice V de la pirámide sabiendo que está situado en el primer diedro de proyección.
2. Representar las proyecciones de la pirámide regular.
3. Determinar las proyecciones de la sección que origina el primer bisector en la pirámide diferenciando aristas vistas y ocultas.



Puntuación:

Apartado 1 0,50 puntos

Apartado 2 1,00 puntos

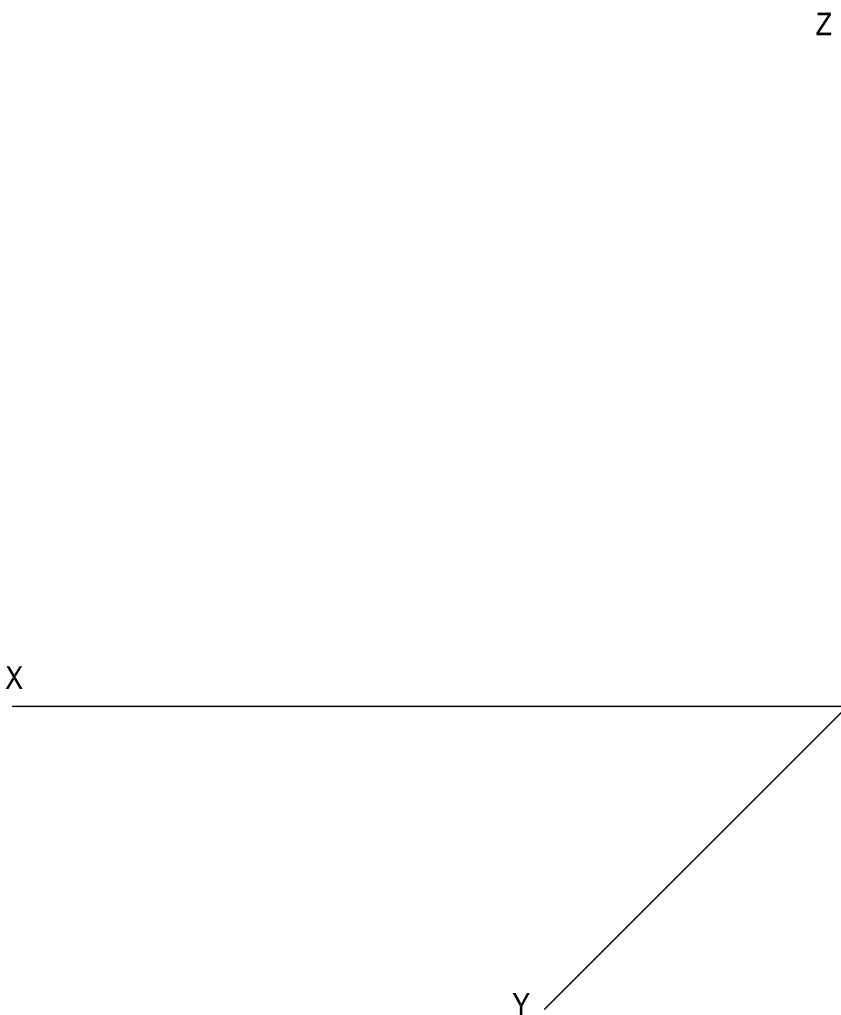
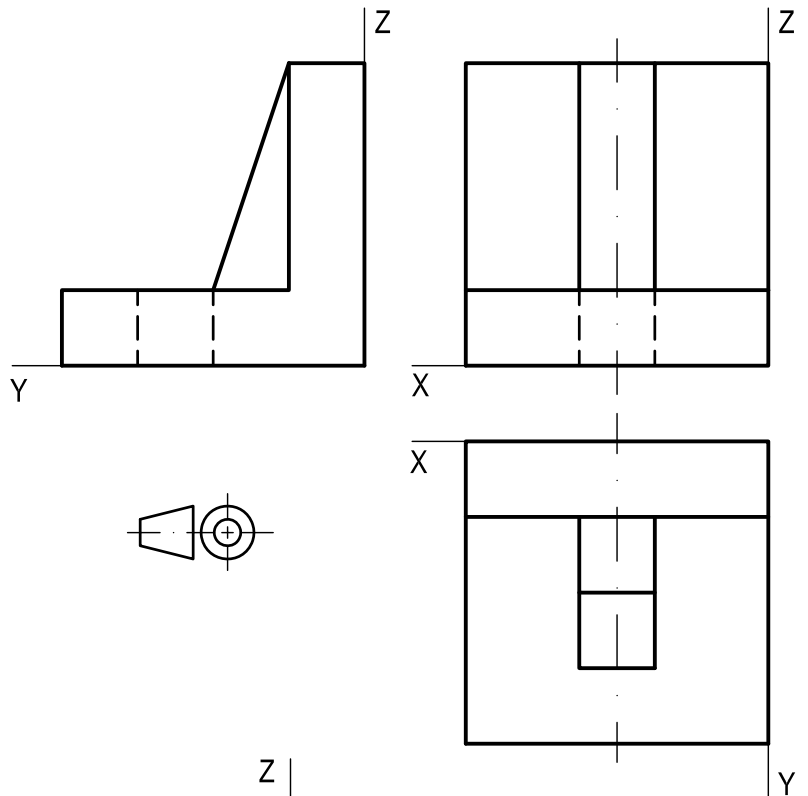
Apartado 3 1,00 puntos

Puntuación máxima 2,50 puntos

EJERCICIO 3A: PERSPECTIVA CABALLERA

Dados alzado, planta y perfil de una pieza a escala 1:2, según el método de representación del primer diedro de proyección, se pide:

Representar su perspectiva caballera a escala 1:1, según los ejes dados, aplicando un coeficiente de reducción de 1/2 y dibujando las aristas ocultas.



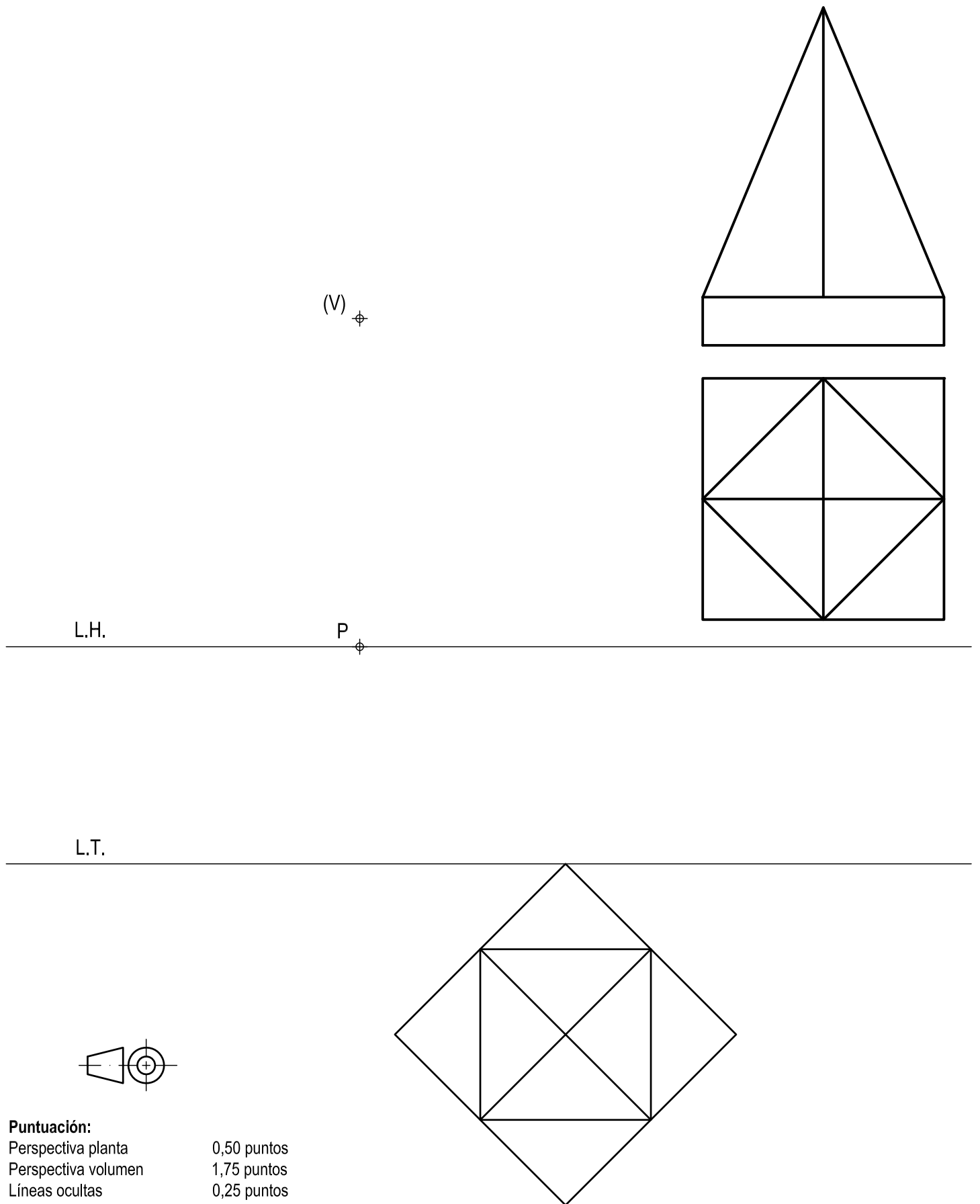
Puntuación:

Aplicación escala	0,25 puntos
Aplicación coeficiente	0,25 puntos
Perspectiva	1,50 puntos
Líneas ocultas	0,50 puntos
Puntuación máxima	2,50 puntos

EJERCICIO 3B: PERSPECTIVA CÓNICA

Definido el sistema cónico por la línea de tierra L.T., la línea de horizonte L.H., el punto principal P y el abatimiento sobre el plano del cuadro del punto de vista (V), se pide:

Dibujar, a escala 1:1, la perspectiva cónica del sólido dado por sus vistas a escala 1:1, según el método de representación del primer diedro de proyección, sabiendo que se encuentra apoyado en el plano geometral en la posición indicada por el abatimiento de su planta sobre el plano del cuadro.



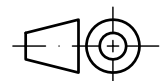
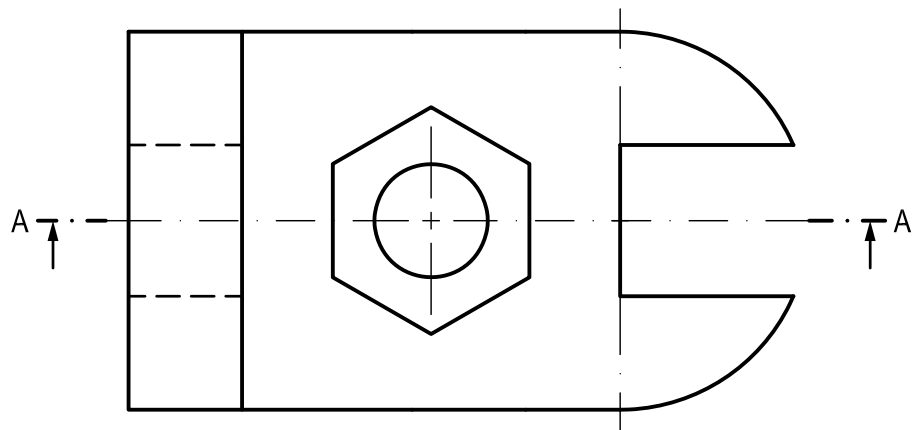
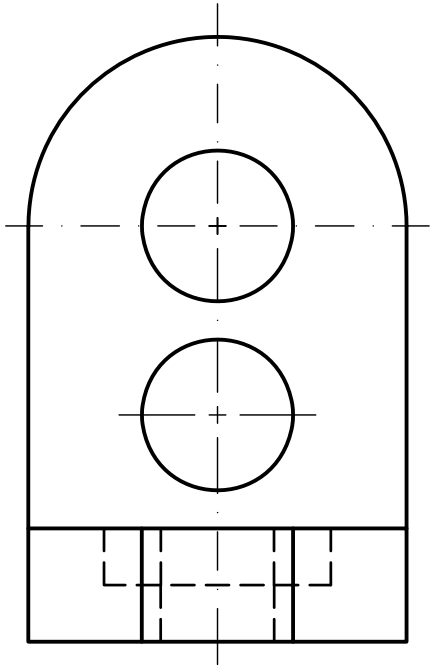
Puntuación:

- Perspectiva planta 0,50 puntos
- Perspectiva volumen 1,75 puntos
- Líneas ocultas 0,25 puntos
- Puntuación máxima 2,50 puntos**

EJERCICIO 4: NORMALIZACIÓN

Dados planta y perfil de una pieza a escala 1:2, según el método de representación del primer diedro de proyección, se pide:

1. Dibujar el corte A-A a escala 1:2.
2. Acotar según normas.



Puntuación:

Apartado 1	1,25 puntos
Apartado 2	1,25 puntos
Puntuación máxima	2,50 puntos