



Prueba de Acceso a la Universidad (PAU)

CURSO 2025-26

CONVOCATORIA:

SEDE:

| CALIFICACIÓN | REVISIÓN | REVISIÓN | |
|--------------|---------------|---------------|-------|
| Inicial | 2ª corrección | 3ª corrección | |
| | | | |
| Firma | Firma | Firma | Firma |

ESPACIO
RESERVADO
PARA LA
UNIVERSIDAD

DIBUJO TÉCNICO II

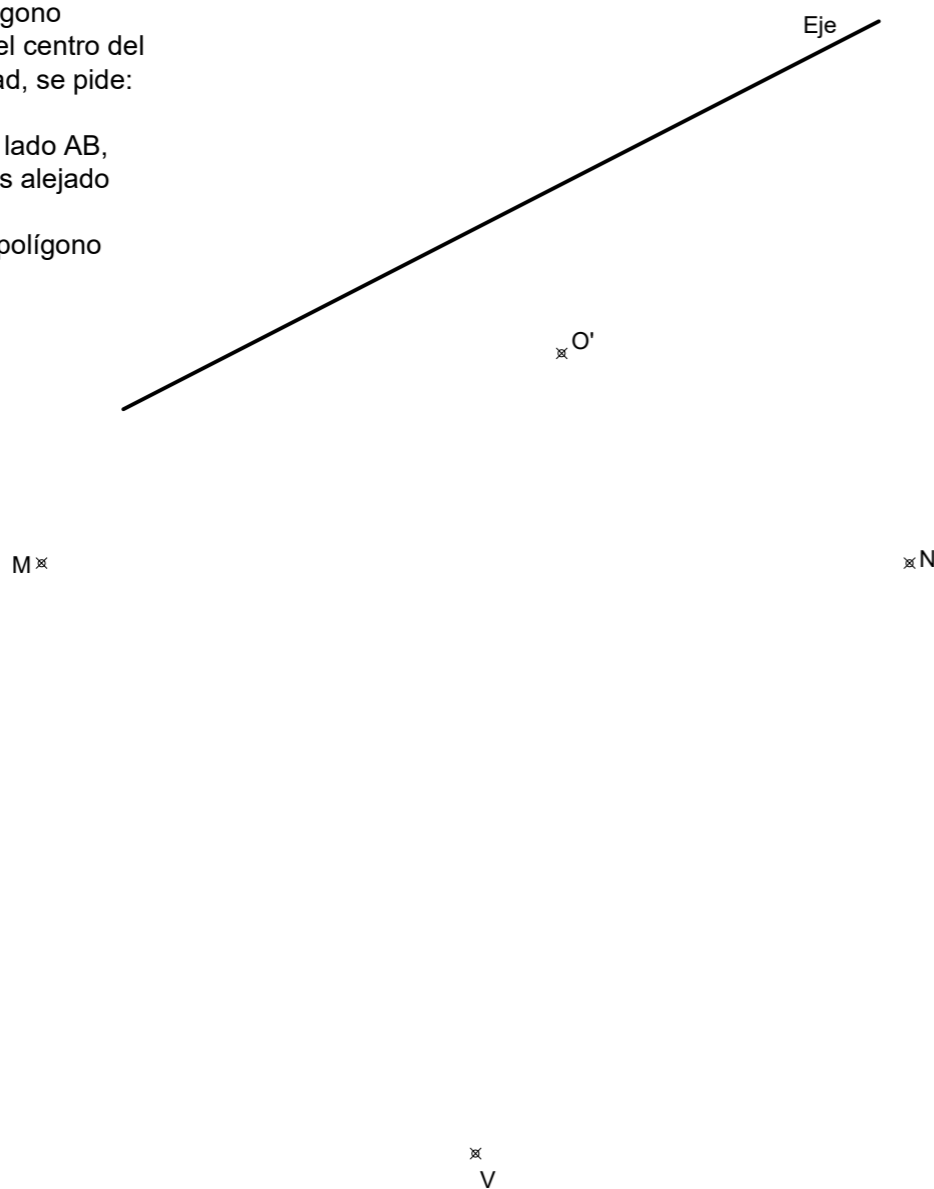
- Realice en este pliego **cuatro ejercicios** de los cinco que se proponen. De cada uno de los seleccionados conteste **una única opción**, A o B. Todos los ejercicios se calificarán con un máximo de **2,5 puntos**.
- Agrupaciones de ejercicios que sumen más de 10 puntos o que no coincidan con las indicadas conllevarán la **anulación** de la(s) última(s) pregunta(s) seleccionada(s) y/o respondida(s).

PEGAR AQUÍ LA CABECERA ANTES DE ENTREGAR EL EXAMEN

Ejercicio 1. Opción A

Dados el lado AB de un hexágono regular, el punto homólogo del centro del polígono O' y el eje de afinidad, se pide:

- Dibuja el hexágono de lado AB, siendo este lado el más alejado del eje.
- Halla la figura afin del polígono obtenido.

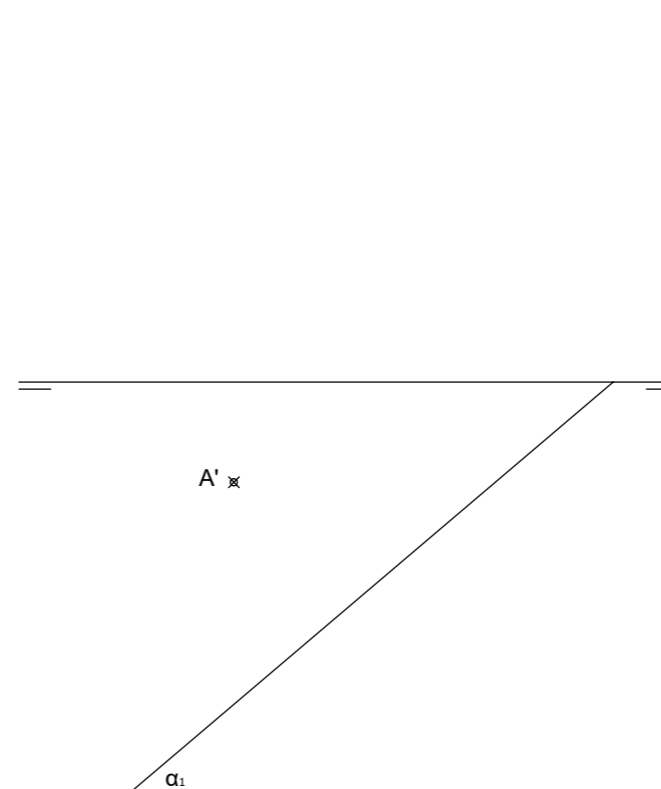


Ejercicio 1. Opción B

Dibuja la línea parabólica entre los puntos M y N, siendo V el vértice de la misma y d su línea directriz. Localiza también el foco de la parábola.

Ejercicio 2. Opción A

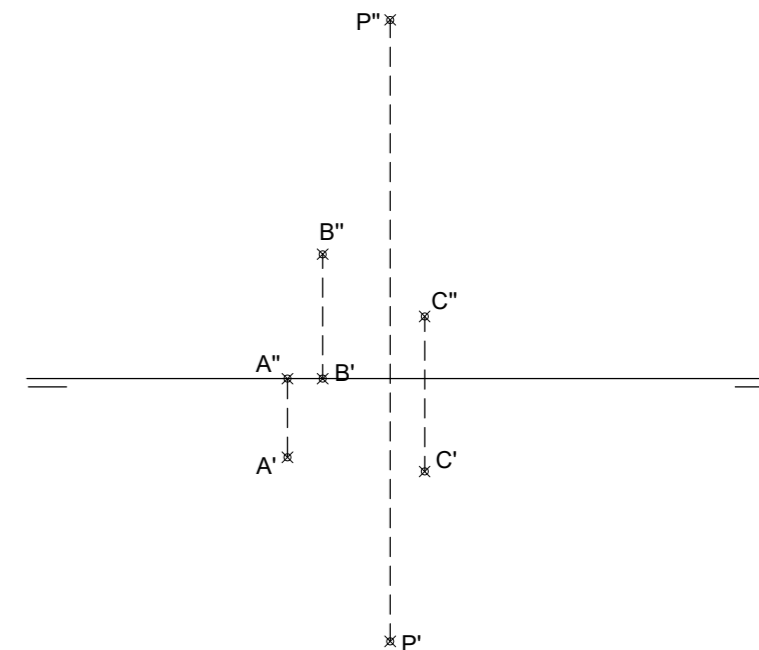
Dibuja las proyecciones del cuadrado ABCD, situado en el plano α perpendicular al primer bisector. La diagonal AC está situada sobre una línea de máxima pendiente del plano y el punto C pertenece al plano horizontal de proyección. Halla también las proyecciones de la circunferencia inscrita en el mismo.



Ejercicio 2. Opción B

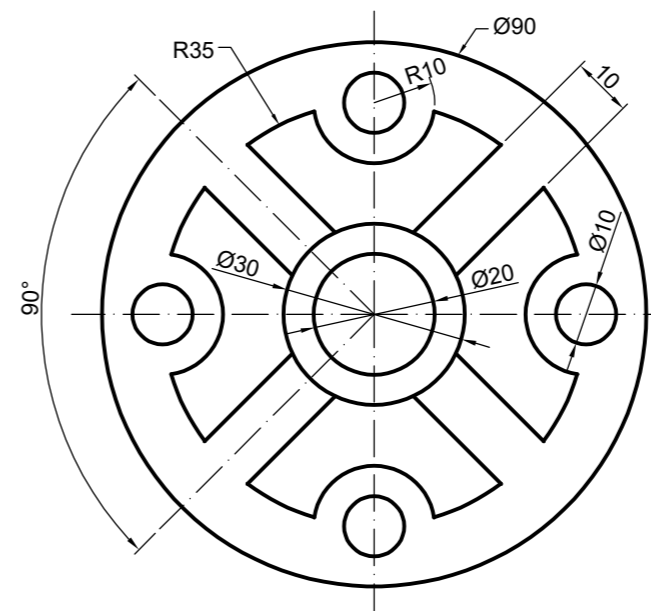
Dados los puntos A, B y C, halla:

- Las trazas del plano α que definen esos tres puntos.
- La distancia entre el punto P y el plano α .
- La verdadera magnitud de esa distancia.



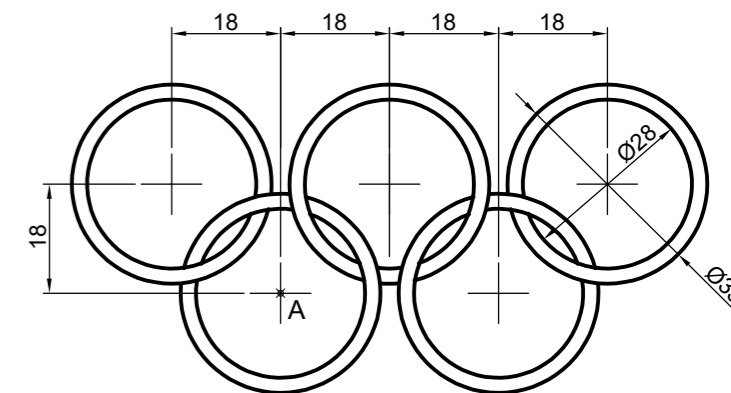
Ejercicio 3. Opción A

Representa la figura dada usando herramientas CAD. El centro de la circunferencia exterior tiene de coordenadas (50,20). No representar los ejes.



Ejercicio 3. Opción B

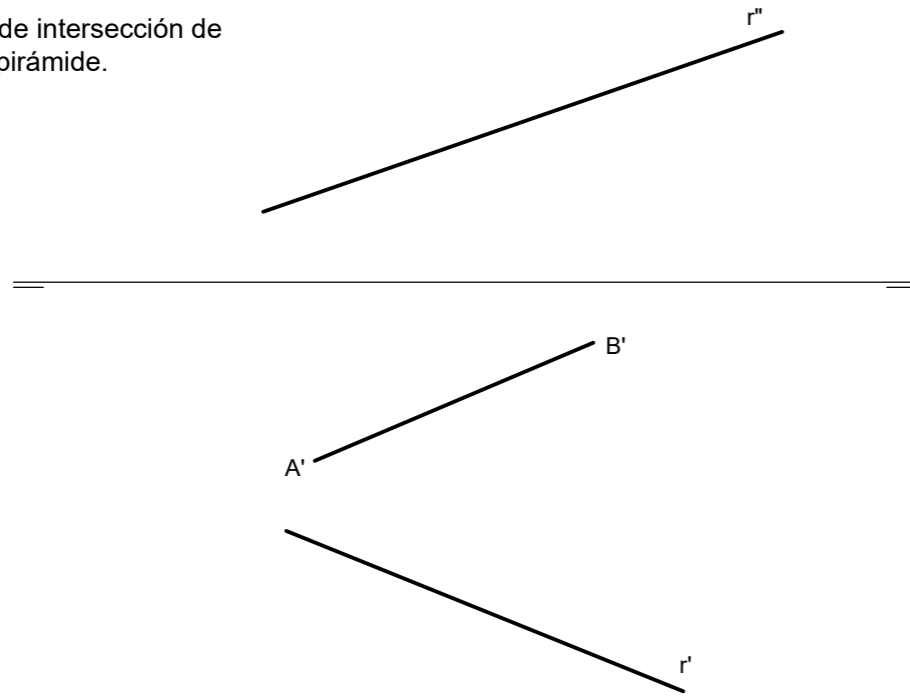
Representa la figura dada usando herramientas CAD. El punto A tiene de coordenadas (19,92). No representar los ejes.



Ejercicio 4. Opción A

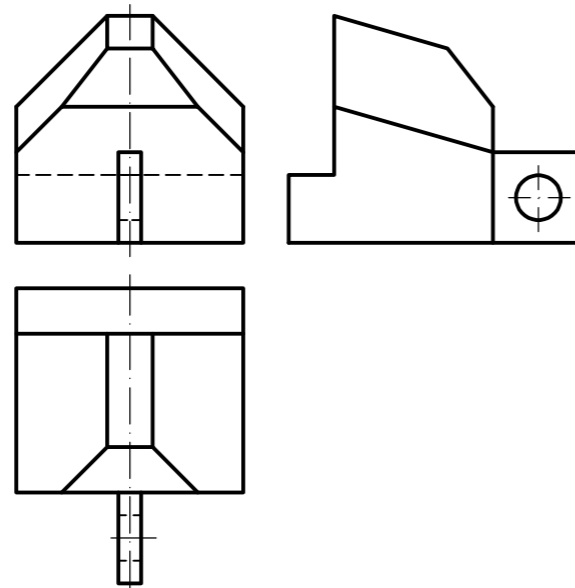
A'B' es la proyección horizontal de un lado de un cuadrado contenido en el plano horizontal de proyección, base de una pirámide regular situada en el primer cuadrante. Se pide:

- Halla las proyecciones de la pirámide sabiendo que tiene una altura de 60 mm.
- Determina los puntos de intersección de la recta dada r con la pirámide.



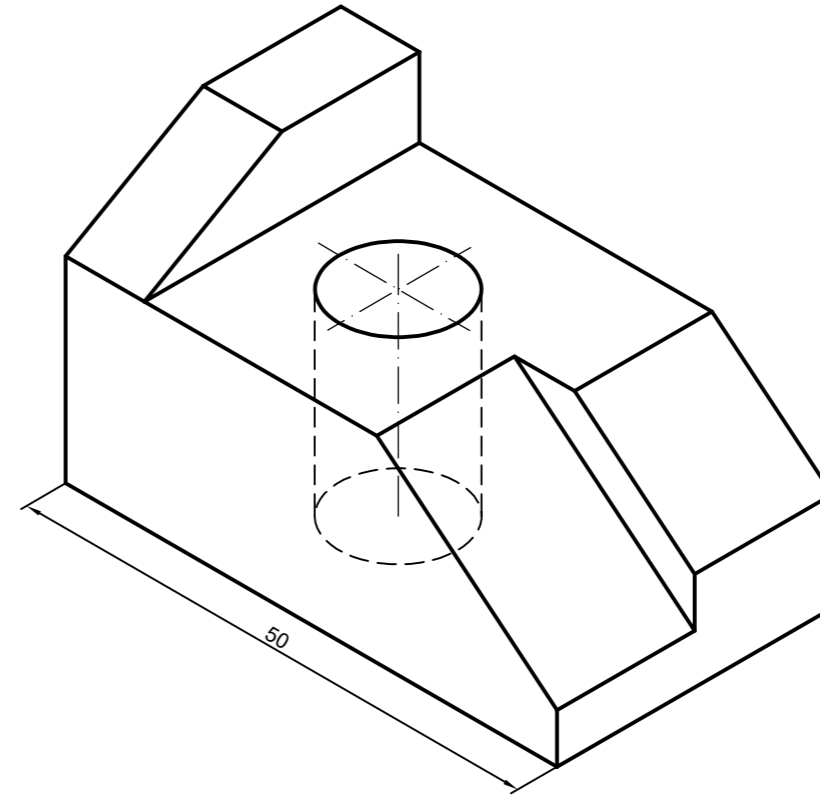
Ejercicio 4. Opción B

Dibujar la perspectiva isométrica de la pieza dada por sus vistas, sin tener en cuenta el coeficiente de reducción. Escala 4:3



Ejercicio 5. Opción A

Dibuja, a mano alzada, las vistas necesarias para la correcta definición de la pieza adjunta. Acótalas según normas.



Ejercicio 5. Opción B

Dada la siguiente pieza, dibuja a mano alzada las 2 vistas siguientes:

- El alzado, con un SEMICORTE (raya la sección que produce el corte).
- La planta, donde se vean todas las circunferencias.

