

INSTRUCCIONES GENERALES Y CALIFICACIÓN

Después de leer el examen, responder gráficamente las preguntas 1, 2 y 3, sin borrar las construcciones auxiliares.

CALIFICACIÓN: Los ejercicios puntúan de la siguiente manera: ejercicio 1: 3 puntos, ejercicio 2: 4 puntos, ejercicio 3: 3 puntos.

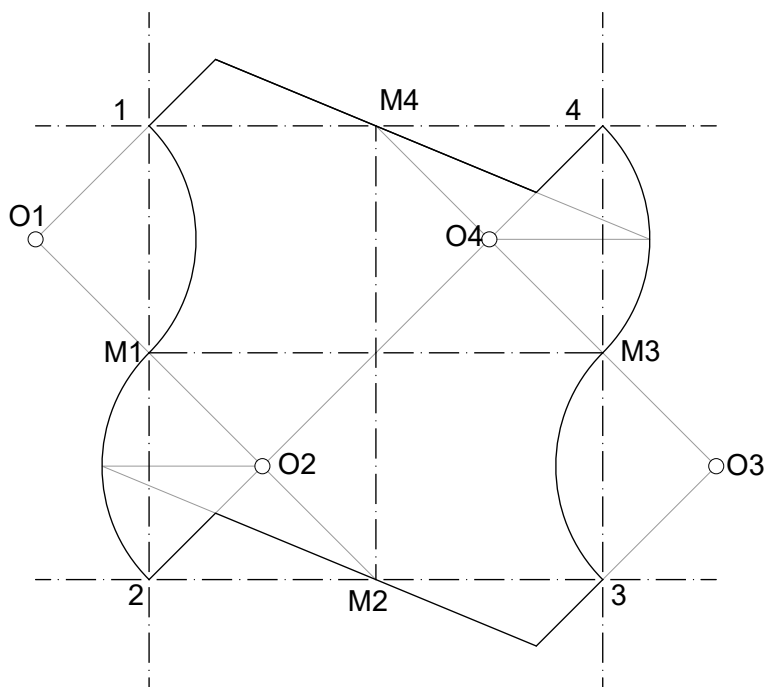
TIEMPO: 90 minutos.

PREGUNTA 1 (3 puntos)

En la parte inferior se representa el diseño de una baldosa que corresponde a un esquema de modulación cuadrada (vértices 1, 2, 3 y 4), cuyos puntos clave son los puntos medios de los lados del cuadrado y los centros (O1, O2, O3 y O4) de los arcos de circunferencia. La repetición del módulo se produce por desplazamiento vertical y horizontal. Se pide responder a una de las dos opciones. En caso de responder a ambas, se contabilizará únicamente la opción (A).

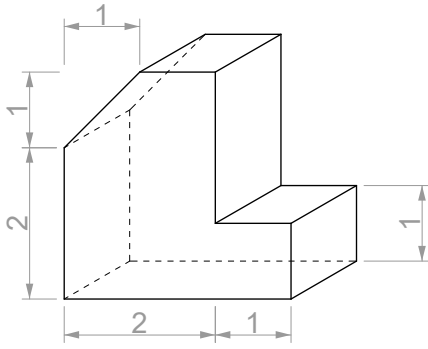
A) Dibujar la baldosa superior a la mostrada, señalando la totalidad de puntos clave (centros de los arcos y puntos medios de los lados).

B) Dibujar la baldosa situada a la derecha de la mostrada, señalando la totalidad de puntos clave (centros de los arcos y puntos medios de los lados).

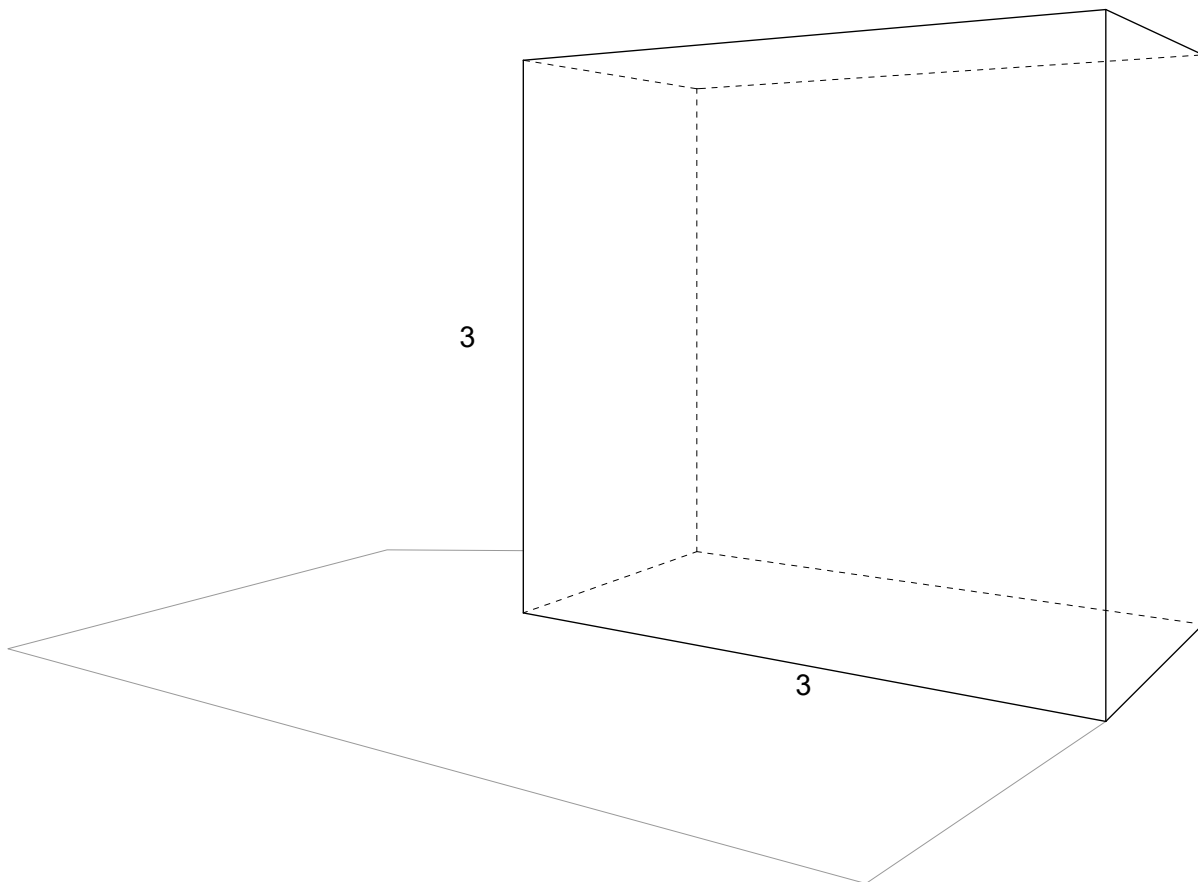


PREGUNTA 2 (4 puntos)

Representar, a partir del paralelepípedo dibujado en perspectiva cónica de dos puntos de fuga, la figura adjunta dibujada en perspectiva caballera.



Dada la sombra arrojada por el paralelepípedo inicial del enunciado sobre el plano horizontal, definir mediante F y F' el foco que produce dicha sombra.



PREGUNTA 3 (3 puntos)

Partiendo del croquis de una vivienda en isométrico realizado con módulos de la cuadrícula, responder a una de las dos opciones planteadas, (A) o (B). En caso de responder a ambas se contabilizará únicamente la opción

(A). **A)** Acotar la vivienda siendo módulo la unidad en el dibujo isométrico.

B) En la trama dispuesta dibujar, a mano alzada, alzado, perfil y planta.

