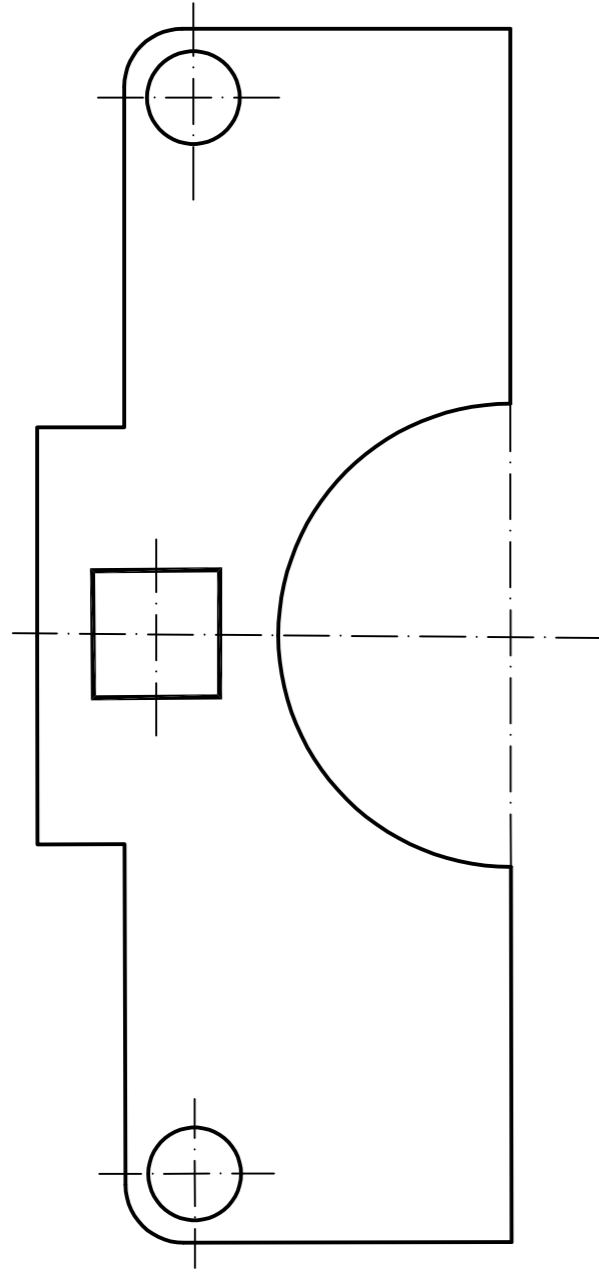
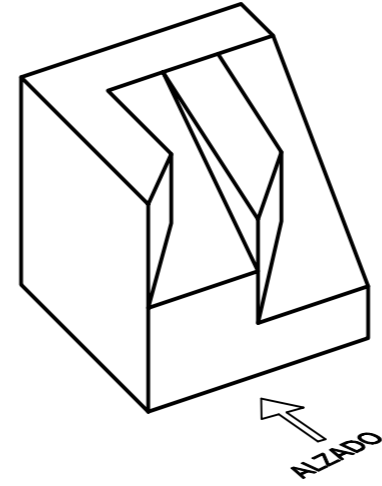




BLOQUE 1. EJERCICIO 6. - ACOTACIÓN. Se desea fabricar la pieza de chapa de la cual se tiene la vista adjunta. Por ello, se pide ACOTAR la pieza según las normas UNE vigentes.



BLOQUE 1. EJERCICIO 4. - VISTAS. Dibuja a mano alzada las vistas (alzado, planta y perfil) de la pieza representada.



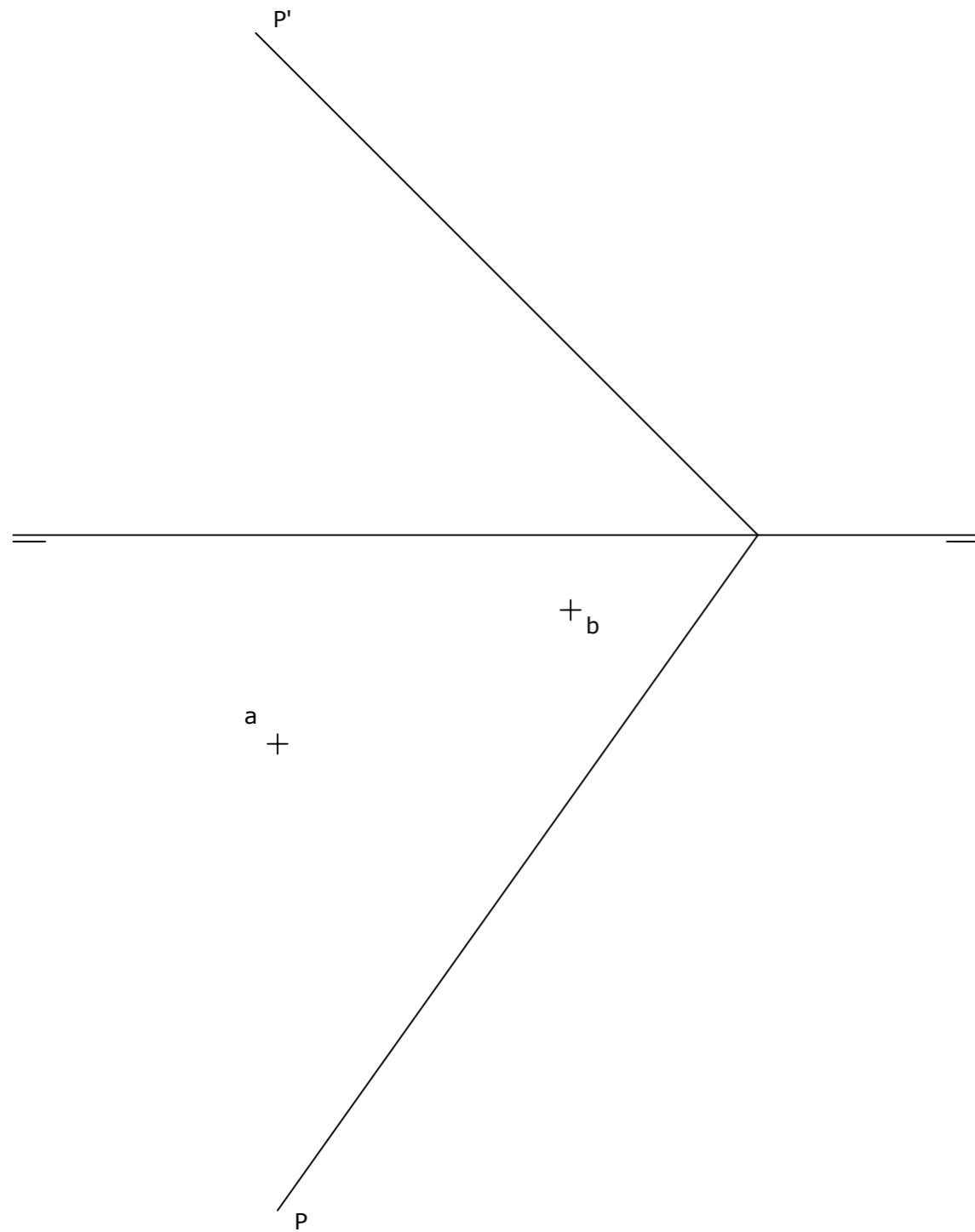
El examen se realizará a lápiz. Se podrá utilizar regla graduada, escuadra, cartabón, goma de borrar y compás. No está permitido el uso de plantillas y calculadora.

Puntuación máxima 2

BLOQUE 1. EJERCICIO 5. - PARÁBOLA. Dibuja una parábola conociendo su directriz,  $d$ , y su foco,  $F$ , a partir de, al menos, seis puntos de la misma.

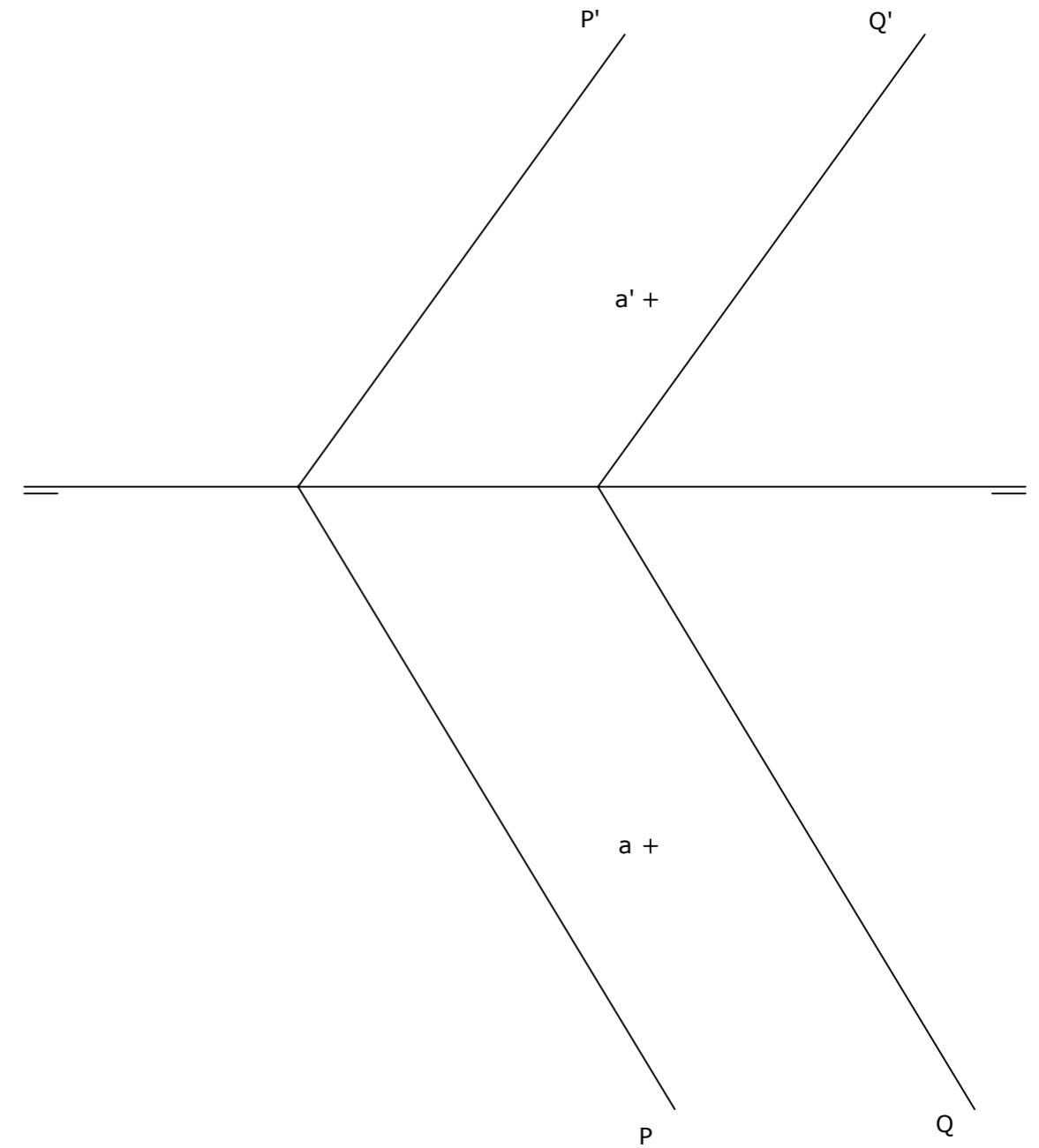


BLOQUE 2. EJERCICIO 2. - DIÉDRICO. Dibuja las proyecciones de un triángulo equilátero conociendo que se encuentra situado sobre el plano P y que las proyecciones horizontales de dos de sus vértices (A y B) son las dadas.

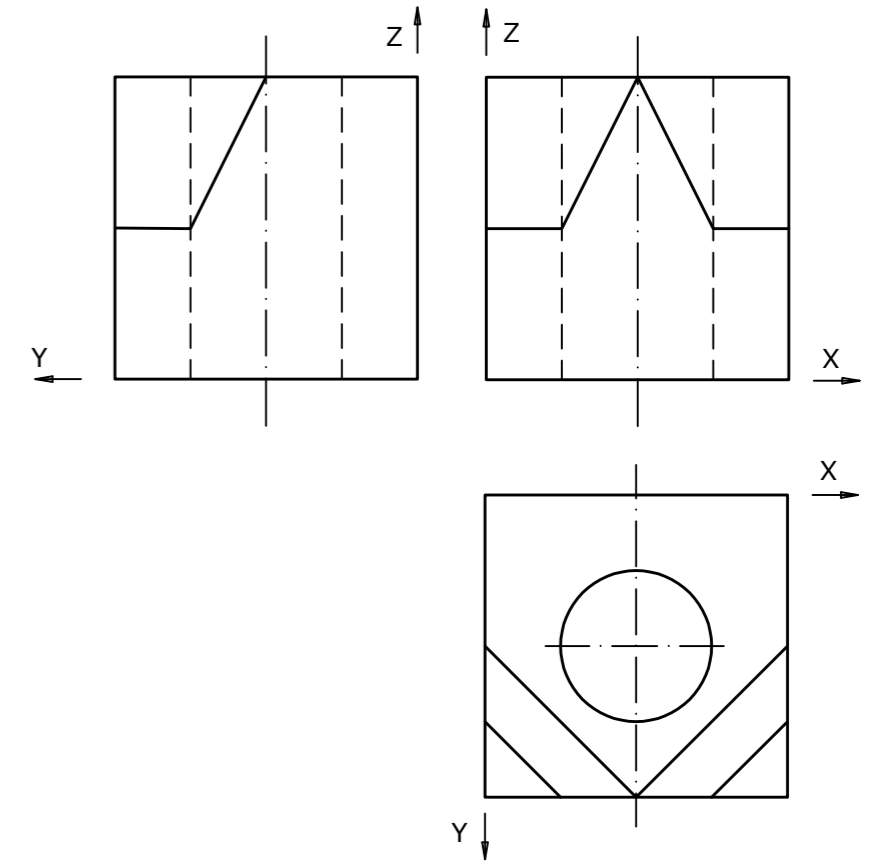


BLOQUE 2. EJERCICIO 1. - DIÉDRICO. Dados los planos P y Q, así como el punto A, se pide:

- a) Dibuja la recta perpendicular al plano Q que pase por el punto A.
- b) Determina la distancia entre los planos P y Q dados.



BLOQUE 3. EJERCICIO 1. - ISOMÉTRICO. Representa en PERSPECTIVA ISOMETRICA, a escala 3:2, la figura correspondiente a las proyecciones. Calcula gráficamente y aplica en la representación los coeficientes de reducción.



o