

**PROVES D'ACCÉS A LA UNIVERSITAT**

**PRUEBAS DE ACCESO A LA UNIVERSIDAD**

<b>CONVOCATÒRIA: SETEMBRE 2012</b>	<b>CONVOCATORIA: SEPTIEMBRE 2012</b>
<b>DIBUIX TÈCNIC II</b>	<b>DIBUJO TÉCNICO II</b>

**BAREM DE L'EXAMEN:**

Heu de contestar les quatre preguntes de l'exercici A o les quatre de l'exercici B, sense esborrar construccions auxiliars.

**BAREMO DEL EXAMEN:**

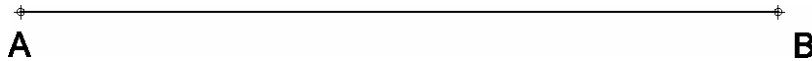
Hay que contestar a las cuatro preguntas del ejercicio A o a las cuatro del ejercicio B, sin borrar construcciones auxiliares.

EXERCICI A

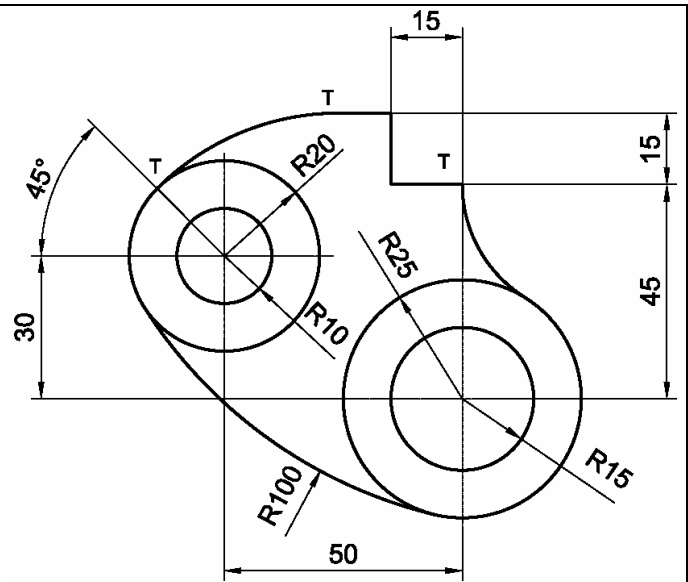
EJERCICIO A

1.- Construya un triángulo conocido su lado AB, la longitud del lado BC (80 mm) y la altura ( $h_B = 60$  mm) correspondiente al otro lado. Represente todas las soluciones posibles. (2 PUNTOS)

1.- Construïu un triangle conegut el costat AB, la longitud del costat BC (80 mm) i l'altura ( $h_B = 60$  mm) corresponent a l'altre costat. Representeu totes les solucions possibles. (2 PUNTS)



- 2.- Dado el croquis de la pieza de fijación de la figura, se pide:
- Dibujarla a **escala 2:3**, dejando indicadas todas las construcciones auxiliares. Se valorará el uso de la escala gráfica.
  - Marcar todos los centros y puntos de tangencia de la figura (2 PUNTOS)
- 2.- Donat el croquis de la peça de fixació de la figura, es demana:
- Dibuixar a **escala 2:3**, deixant indicades totes les construccions auxiliars. Es valorarà l'ús de l'escala gràfica.
  - Marcar tots els centres i punts de tangència de la figura. (2 PUNTS)



3.- Dado un prisma recto hexagonal apoyado sobre el plano horizontal cuyas proyecciones de la base son los puntos A-B-C-D-E-F, represente su proyección vertical sabiendo que ha sido truncado por un plano de forma que las alturas de las aristas que parten de A, B y C tienen de altura 36 mm, 60 mm y 60 mm respectivamente.

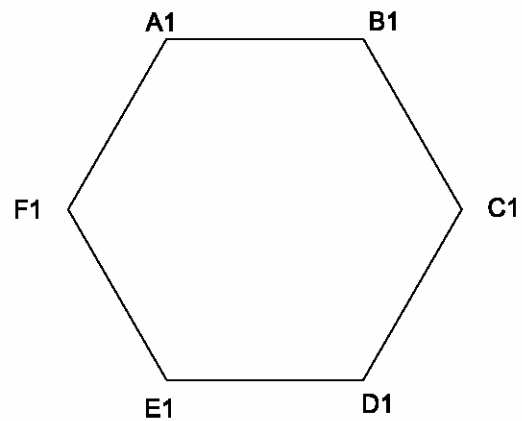
Represente también la verdadera magnitud de la sección.

(3 PUNTOS)

3.- Donat un prisma recte hexagonal recolzat sobre el pla horitzontal les projeccions del qual són els punts A-B-C-D-E-F, representeu la seua projecció vertical sabent que ha sigut truncat per un pla de forma que les altures de les arestes que parteixen de A, B i C tenen d'altura 36 mm, 60 mm i 60 mm, respectivament.

Representeu també la vertadera magnitud de la secció.

(3 PUNTS)



- 4.- Represente en perspectiva isométrica, a **escala 1:1** y sin coeficientes de reducción, la pieza definida por sus tres vistas en el sistema del primer diedro. Se deben representar todas las líneas ocultas. (3 PUNTOS)
- 4.- Representeu en perspectiva isomètrica, a **escala 1:1** i sense coeficients de reducció, la peça definida per les seues tres vistes en el sistema del primer díedre. S'han de representar totes les línies ocultes. (3 PUNTS)

