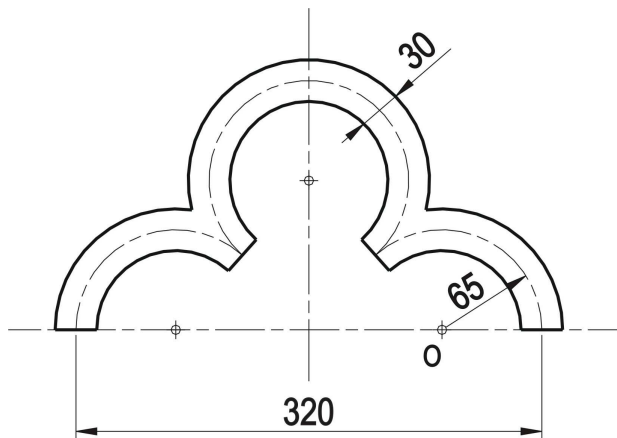


PROVES D'ACCÉS A FACULTATS, ESCOLES TÈCNIQUES SUPERIORS I COL·LEGIS UNIVERSITARIS
PRUEBAS DE ACCESO A FACULTADES, ESCUELAS TÉCNICAS SUPERIORES Y COLEGIOS UNIVERSITARIOS
CONVOCATÒRIA DE SETEMBRE 2007
CONVOCATORIA DE SEPTIEMBRE 2007
MODALITAT DEL BATXILLERAT (LOGSE): De Ciències de la Natura i de la Salut, de Tecnologia i d'Arts
MODALIDAD DEL BACHILLERATO (LOGSE): De Ciencias de la Naturaleza y de la Salud, de Tecnología y de Artes
IMPORTANT / IMPORTANTE

2n Exercici 2º. Ejercicio	DIBUIX TÈCNIC DIBUJO TÉCNICO	Optativa Optativa	120 minuts 120 minutos
Barem: / Baremo:		2 PUNTS SOBRE 10	2 PUNTOS SOBRE 10
Heu de contestar les cinc preguntes de l'exercici A o les cinc de l'exercici B, sense esborrar construccions auxiliars.			
Hay que contestar a las cinco preguntas del ejercicio A o a las cinco del ejercicio B, sin borrar construcciones auxiliares.			
EXERCICI A		EJERCICIO A	

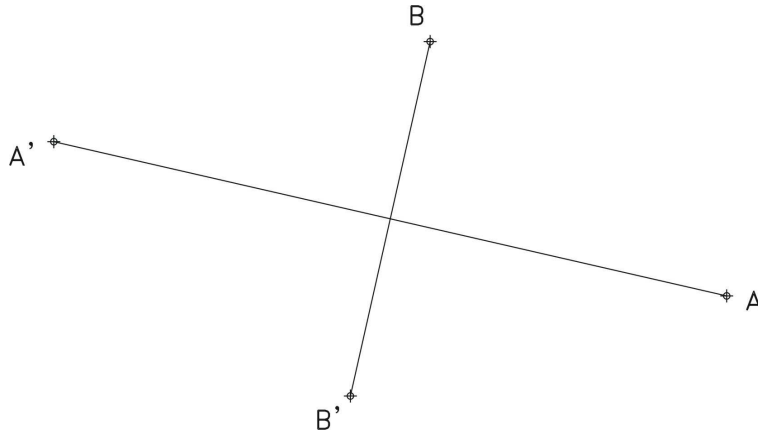


1.- Dado el croquis de la figura, obtenga el dibujo a **escala 1:3**, sabiendo que los radios de los tres arcos son iguales. Indique los centros de los arcos a trazar y los puntos de tangencia. Se valorará el uso de escalas gráficas para la representación. (2 PUNTOS)

1.- Donat el croquis de la figura, obteniu el dibuix a **escala 1:3**, sabent que els ràdios dels tres arcs son iguals. Indiqueu els centres dels arcs a traçar i els punts de tangència. Es valorarà l'ús d'escalas gràfiques per a la representació. (2 PUNTS)

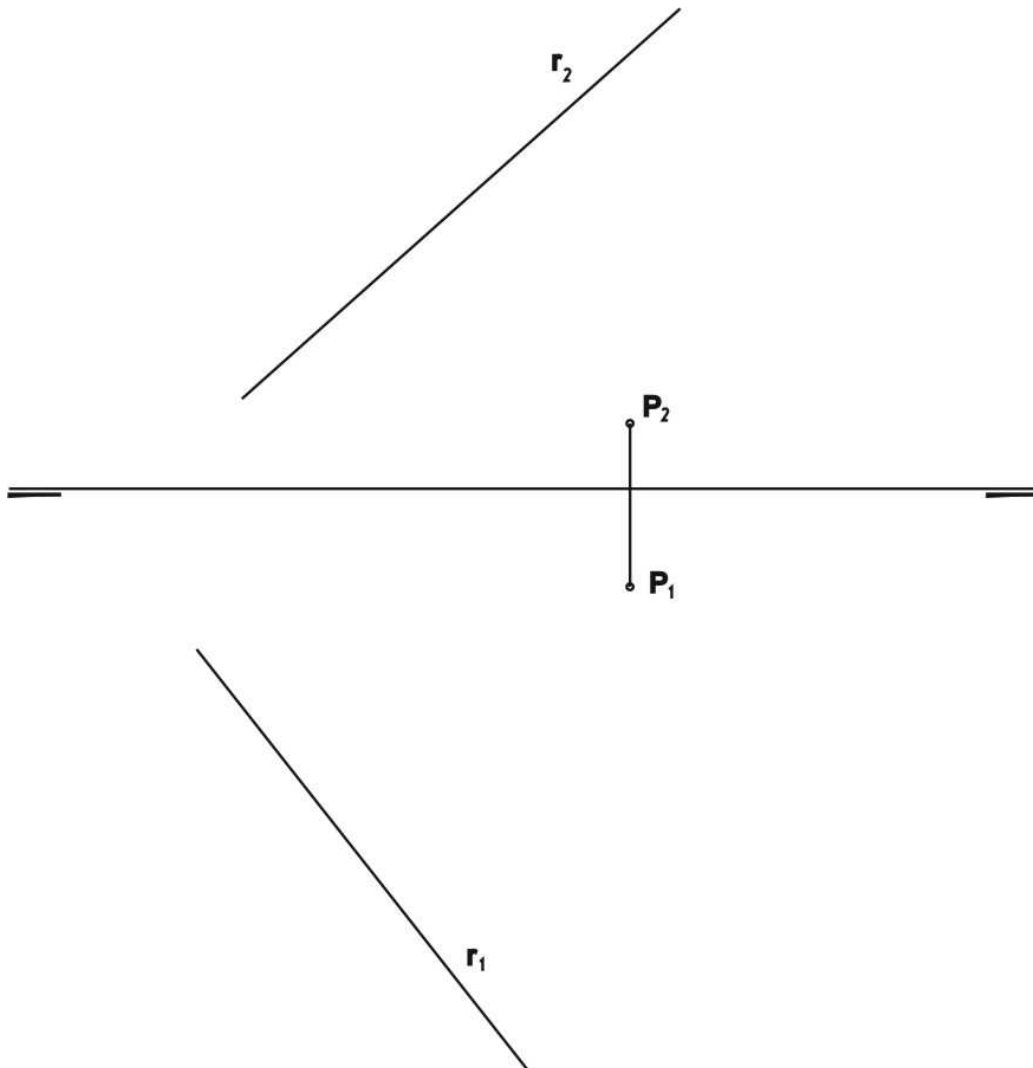
2.- Dados los ejes de una elipse, determine sus focos y dibuje la misma por puntos (mínimo 12 puntos). (2 PUNTOS)

2.- Donats els eixos d'una el·lipse, determineu els seus focus i dibuixeu la mateixa per punts (mínim 12 punts). (2 PUNTS)



3.- Dado el punto P y la recta r, dibuje la mínima distancia en proyecciones entre el punto P y la recta r. Determine la verdadera magnitud de la distancia. (2 PUNTOS)

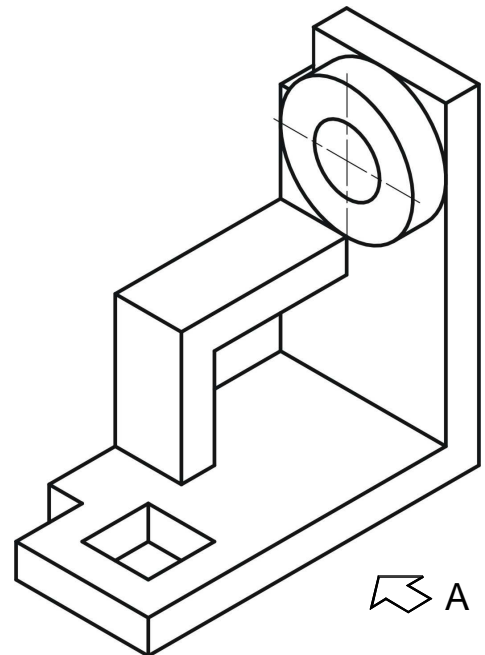
3.- Donat el punt P i la recta r, dibuixeu la mínima distància en projeccions entre el punt P i la recta r. Determineu la veritable magnitud de la distància. (2 PUNTS)



PROVES D'ACCÉS A FACULTATS, ESCOLES TÈCNiques SUPERIORS I COL·LEGIS UNIVERSITARIS
PRUEBAS DE ACCESO A FACULTADES, ESCUELAS TÉCNICAS SUPERIORES Y COLEGIOS UNIVERSITARIOS

4. – Dibuje a **escala 1:2**, el alzado, la planta y la vista lateral izquierda del objeto dado por su perspectiva isométrica a escala 1:2 y sin coeficientes de reducción. Utilice como alzado la vista según la dirección A. Tome las medidas directamente de la figura. Realice la acotación completa de la misma según las normas. (2 PUNTOS)

4.- Dibueixeu a **escala 1:2**, l'alçat, la planta i la vista lateral esquerra de l'objecte donat per la seua perspectiva isomètrica a escala 1:2 i sense coeficients de reducció. Utilitzeu com alçat la vista segons la direcció A. Prenga les mesures directament de la figura. Realitzeu l'acotament complet de la mateixa segons les normes. (2 PUNTS)



5. Vista interior de una iglesia, inspirada por la Catedral de Anvers – Peeter Neefs (le Vieux) – 1644

En la reproducción propuesta:

Indique: Sistema de representación, señalando la línea del horizonte y los puntos de fuga, si existen.

Indique: Presencia de polígonos, curvas, tangencias y simetrías

Determine el módulo del rectángulo de la reproducción propuesta. ¿Se utiliza en alguna otra parte de la obra?
(2 PUNTOS).

5. Vista interior d'una església, inspirada per la Catedral de Anvers – Peeter Neefs (le Vieux) – 1644

En la reproducció proposada:

Indiqueu: Sistema de representació, i assenyalau la línia de l'horitzó i els punts de fugida, si n'hi ha.

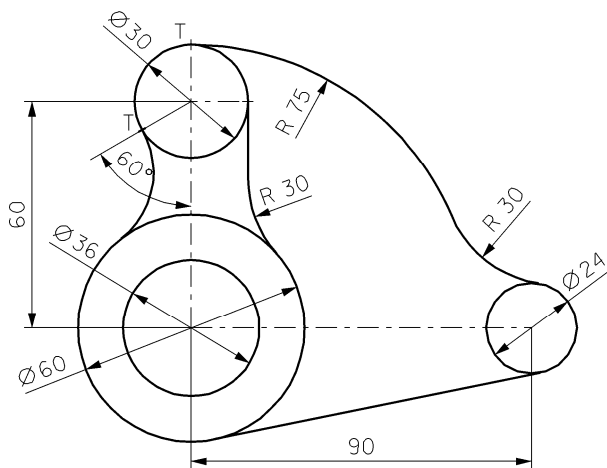
Indiqueu: Presència de polígons, corbes, tangències i simetries.

Determineu el mòdul del rectangle de la reproducció proposada. ¿Es utilitzat en alguna altra part de la obra?
(2 PUNTS).



PROVES D'ACCÉS A FACULTATS, ESCOLES TÈCNIQUES SUPERIORS I COL·LEGIS UNIVERSITARIS
PRUEBAS DE ACCESO A FACULTADES, ESCUELAS TÉCNICAS SUPERIORES Y COLEGIOS UNIVERSITARIOS
CONVOCATÒRIA DE SETEMBRE 2007
CONVOCATORIA DE SEPTIEMBRE 2007
MODALITAT DEL BATXILLERAT (LOGSE): De Ciències de la Natura i de la Salut, de Tecnologia i d'Arts
MODALIDAD DEL BACHILLERATO (LOGSE): De Ciencias de la Naturaleza y de la Salud, de Tecnología y de Artes
IMPORTANT / IMPORTANTE

2n Exercici 2º. Ejercicio	DIBUIX TÈCNIC DIBUJO TÉCNICO	Optativa Optativa	120 minuts 120 minutos
Barem: / Baremo:		2 PUNTS SOBRE 10	2 PUNTOS SOBRE 10
Heu de contestar les cinc preguntes de l'exercici A o les cinc de l'exercici B, sense esborrar construccions auxiliars.			
Hay que contestar a las cinco preguntas del ejercicio A o a las cinco del ejercicio B, sin borrar construcciones auxiliares.			
EXERCICI B		EJERCICIO B	

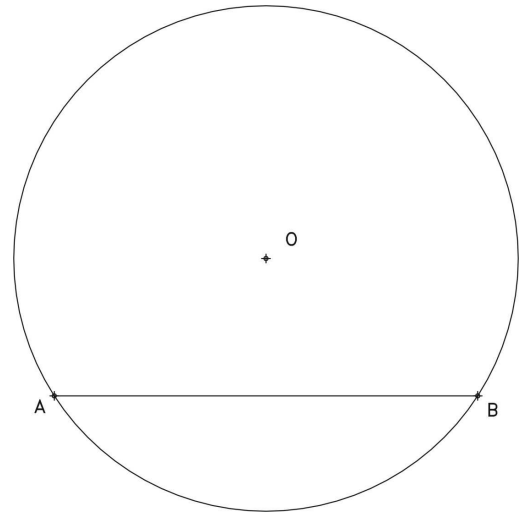


1.- Dado el croquis de la figura, obtenga el dibujo a **escala 1/1**, indicando los centros de los arcos a trazar y los puntos de tangencia entre los diversos arcos y rectas. (2 PUNTOS)

1.- Donat el croquis de la figura, obteniu el dibuix a **escala 1/1** i indiqueu els centres dels arcs que s'han de traçar i els punts de tangència entre els diversos arcs i rectes. (2 PUNTS)

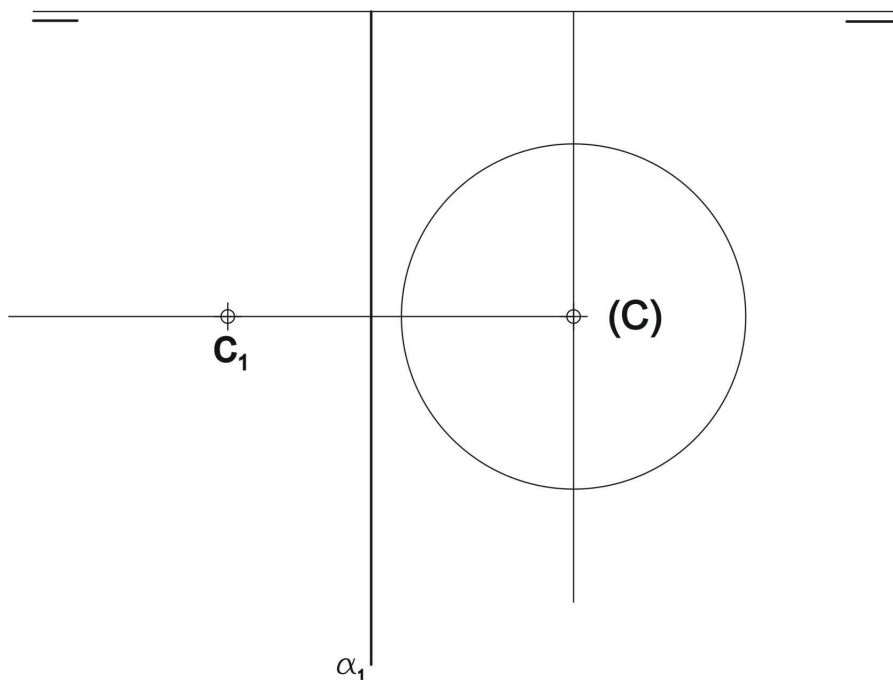
2.- Dado el centro O de una circunferencia y una cuerda AB de la misma, represente el trapecio isósceles inscrito en la circunferencia, siendo su base mayor la cuerda AB, y sabiendo que las diagonales forman con ella un ángulo de 45° . Deduzca razonadamente el valor de los ángulos que forman las diagonales con la base menor. (2 PUNTOS)

2.- Donat el centre O d'una circumferència i una corda AB de la mateixa, representeu el trapezi isòsceles inscrit en la circumferència, sent la seua base major la corda AB, i sabent que les diagonals formen amb ella un angle de 45° . Dedueixi raonadament el valor dels angles que formen les diagonals amb la base menor. (2 PUNTS).

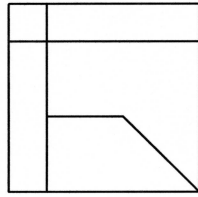
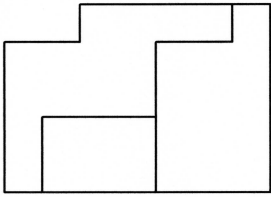


3.- Dibuje la proyección horizontal de la circunferencia de centro C, situada en el primer cuadrante, conocida su forma abatida, la proyección horizontal del centro C_1 y la traza horizontal α_1 , del plano que la contiene. (2 PUNTOS)

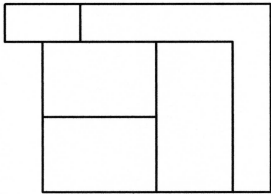
3.- Dibuixi la projecció horitzontal de la circumferència de centre C, situada en el primer quadrant, coneguda la seua forma abatuda, la projecció horitzontal del centre C_1 i la traça horitzontal α_1 , del plànol que la conté. (2 PUNTS)



PROVES D'ACCÉS A FACULTATS, ESCOLES TÈCNiques SUPERIORS I COL·LEGIS UNIVERSITARIS
PRUEBAS DE ACCESO A FACULTADES, ESCUELAS TÉCNICAS SUPERIORES Y COLEGIOS UNIVERSITARIOS



4. Dado un sólido por sus vistas en el sistema del primer diedro, dibuje la perspectiva isométrica, a **escala 12:5**, sin aplicar coeficientes de reducción. Dibuje la escala gráfica. Tome las medidas directamente sobre la figura. (2 PUNTOS)



4. Donat un sòlid per les seues vistes en el sistema del primer dièdre, dibuixeu la perspectiva isomètrica, a **escala 12:5**, sense aplicar coeficients de reducció. Dibuixeu l'escala gràfica. Preneu les mesures directament sobre la figura. (2 PUNTS)

5. – *Tokaido Hoeido (Goyu)*– HIROSHIGE-1834

En la reproducción propuesta:

Indique: Sistema de representación, señalando la línea del horizonte y los puntos de fuga, si existen.

Indique: Presencia de polígonos, curvas, tangencias y simetrías.

Determine el módulo del rectángulo de la reproducción ¿Se utiliza en alguna otra parte de la obra?

(2 PUNTOS).

5. – *Tokaido Hoeido (Goyu)*– HIROSHIGE-1834

En la reproducció proposada:

Indiqueu: Sistema de representació, i assenyaleu la línia de l'horitzó i els punts de fugida, si n'hi ha.

Indiqueu: Presència de polígons, corbes, tangències i simetries.

Determineu el mòdul del rectangle de la reproducció ¿Es utilitzat en alguna altra part de la obra?

(2 PUNTS).

