

**Proves d'Accés per a Majors de 25 i 45 anys**  
**Pruebas de Acceso para mayores de 25 y 45 años**

Convocatòria:  
Convocatoria:  
**2015**

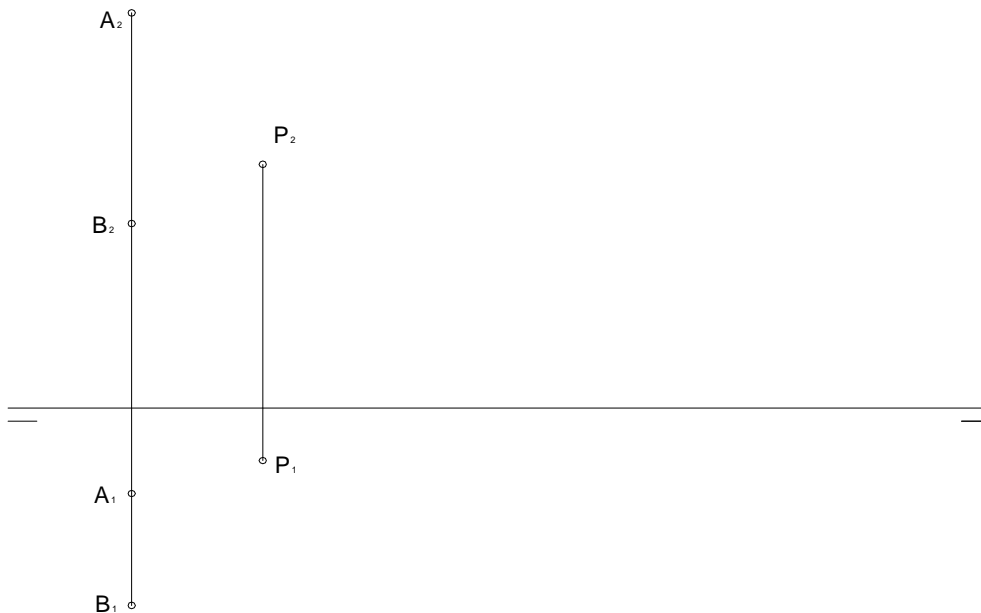


**Assignatura: Dibuix Tècnic**  
**Asignatura: Dibujo Técnico**

**EJERCICIO 1 (3 puntos)**

En sistema dièdric: Dados los puntos "A", "B" y "P", determine:

- Las proyecciones de la recta "r" definida por los puntos "A" y "B" y las trazas de la misma.
- Las proyecciones de la recta "s" paralela a la anterior y que pasa por el punto "P", así como sus trazas.



**EXERCICI 1 (3 punts)**

En el sistema dièdric: Donats els punts "A", "B" i "P", determineu:

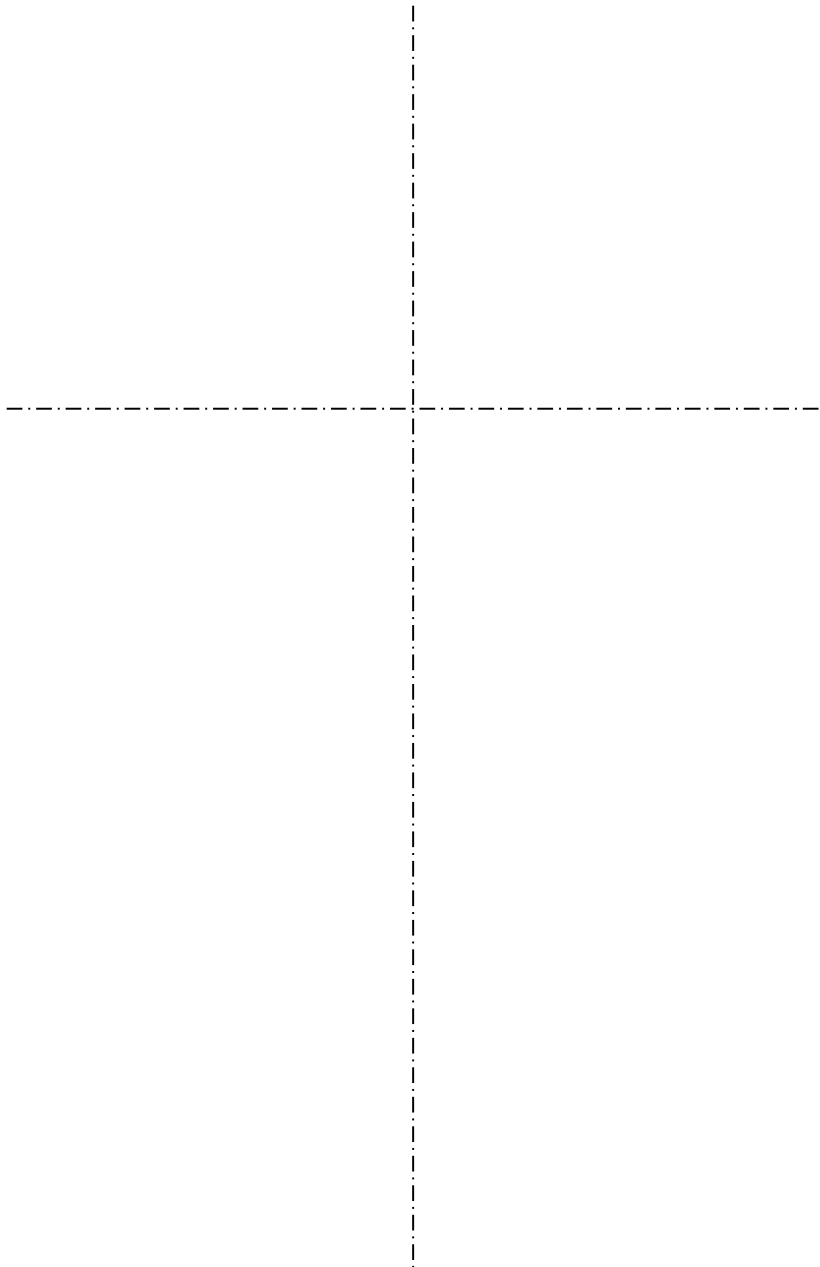
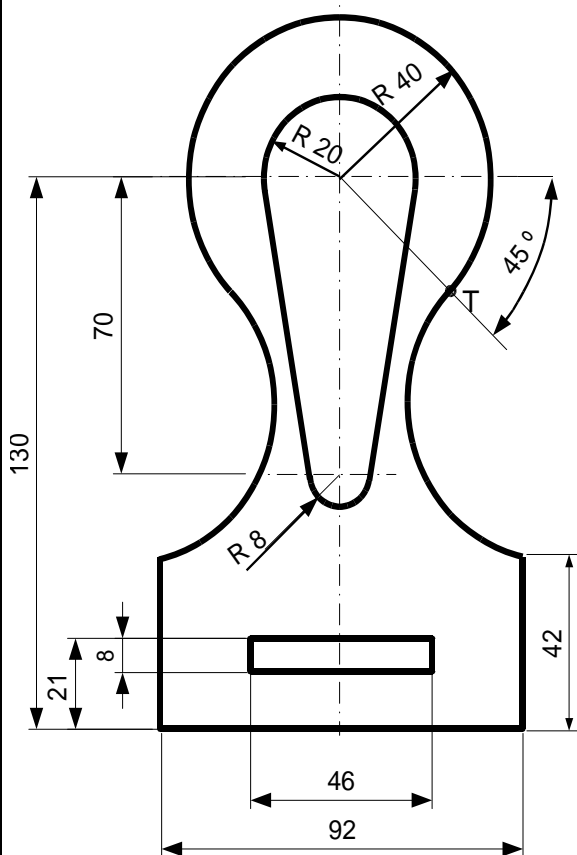
- Les projeccions de la recta "r" definida pels punts "A" i "B" i les traces d'aquesta.
- Les projeccions de la recta "s" paral·lela a la anterior i que passa pel punt "P", així com les seues traces.

**EJERCICIO 2 (3 puntos)**

Dado el croquis de una placa de enganche, se pide: dibujar la pieza a escala 1/1 utilizando las medidas dadas, señalando los puntos de tangencia y los centros de las circunferencias. Son especialmente valorados los procesos para la obtención de estos puntos.

**EXERCICI 2 (3 punts)**

Donat el croquis d'una placa d'enganxada, es demana: dibuixar la peça a escala 1/1 utilitzant les mesures donades, assenyalant els punts de tangència i els centres de les circumferències. Són especialment valorats els processos per a l'obtenció d'aquests punts.



### EJERCICIO 3 (4 puntos)

Dada la perspectiva isométrica de una pieza poliédrica, dibuje a escala 1:1 en el sistema europeo (o del primer diedro), el alzado (visto en dirección A), la planta y el perfil derecho.

#### NOTAS:

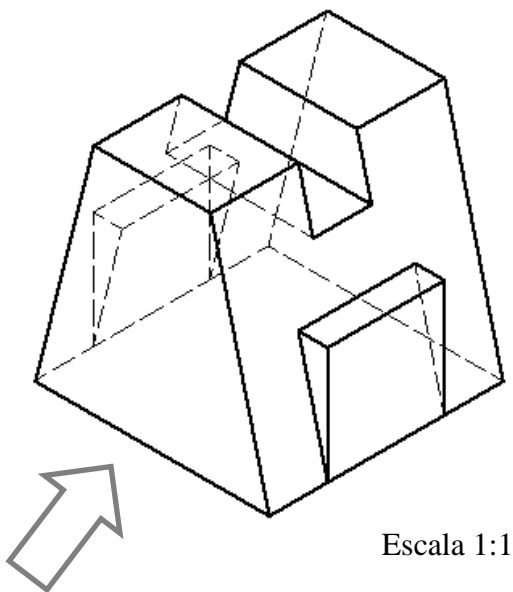
- La representación debe hacerse en esta misma hoja.
- La solución deberá representarse distinguiendo aristas vistas y ocultas.
- Obtener las medidas directamente de la perspectiva dada sin tener en cuenta coeficientes de reducción de la isométrica.

### EXERCICI 3 (4 punts)

Donada la perspectiva isomètrica d'una peça polièdrica, dibuïx a escala 1:1 en el sistema europeu (o del primer diedre), el alçat (vista en direcció A), la planta i el perfil dret.

#### NOTES:

- La representació deu fer-se en aquest mateix full.
- La solució deurà representar-se distingint arestes vistes i ocultes.
- Obtenir les mesures directament de la perspectiva, sense tindre en compte coeficients de reducció de la isomètrica.



Visto por A/ Vist per A:  
ALZADO/ALÇAT