



PROVA D'ACCÉS A LA UNIVERSITAT PER A MAJORS DE 25 ANYS
PRUEBA DE ACCESO A LA UNIVERSIDAD PARA MAYORES DE 25 AÑOS

Assignatura/Asignatura: **Dibuix Tècnic / Dibujo Técnico**

Convocatòria/Convocatoria: **2011-12**

60 minuts/60 minutos

Cal respondre a las tres preguntes de l'exercici sense esborrar les construccions auxiliars.

La qualificació corresponent a cadascun dels exercicis és al final de l'enunciat.

Hay que contestar a las tres preguntas del ejercicio, sin borrar las construcciones auxiliares. La calificación correspondiente a cada uno de ellos está al final del enunciado.

GEOMÈTRIC / GEOMÉTRICO

1. Donats tres segments de mesures $AB = 40$ mm, $BC = 65$ mm i $AC = 56$ mm, dibuixeu tres segments proporcionals a aquests, $A'B'$, $B'C'$ i $A'C'$, de manera que $A'C' = 37$ mm. Construïeu el triangle $A'B'C'$ amb aquests tres segments. Trobeu el circumcentre del mateix i traceu la circumferència corresponent a aquest centre.

Qualificació: 3 punts.

Dados tres segmentos de medidas $AB = 40$ mm, $BC = 65$ mm y $AC = 56$ mm, dibuje tres segmentos proporcionales a estos, $A'B'$, $B'C'$ y $A'C'$, de modo que $A'C' = 37$ mm. Construya el triángulo $A'B'C'$ con estos tres segmentos. Halle el circuncentro del mismo y trace la circunferencia correspondiente a dicho centro.

Calificación: 3 puntos

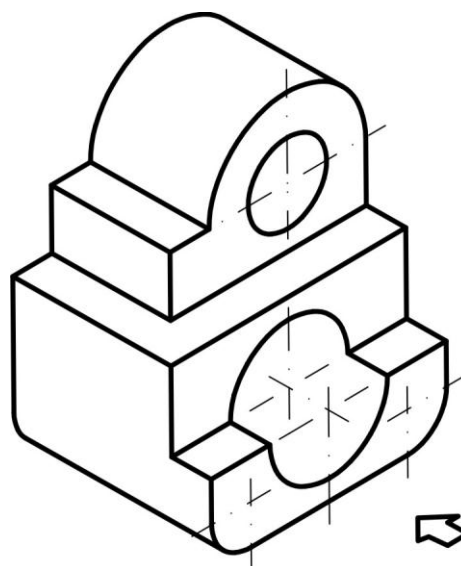
SISTEMES DE REPRESENTACIÓ / SISTEMAS DE REPRESENTACIÓN

2. Representeu a la escala 2:1 l'alçat, la planta i el perfil lateral esquerre, en el sistema de vistes del primer diedre, de la peça que es dona en dibuix isomètric. L'alçat és el que s'indica segons la direcció A. Les mesures es prendran directament sobre la figura.

Qualificació: 3 punts.

Represente a la escala 2:1 el alzado, la planta y el perfil lateral izquierdo, en el sistema de vistas del primer diedro, de la pieza que se da en dibujo isométrico. El alzado es el que se indica según la dirección A. Las medidas se tomarán directamente sobre la figura.

Calificación: 4 puntos



NORMALITZACIÓ / NORMALIZACIÓN

3. Acoteu, segons les normes ISO, les vistes que es donen en la figura corresponents a una peça, suposant que estan dibuixades a l'escala 1:2.

Qualificació:: 3 punts.

Acote, según las normas ISO, las vistas que se dan en la figura correspondientes a una pieza, suponiendo que están dibujadas a la escala 1:2..

Calificación: 3 puntos.

