

CONVOCATÒRIA DE	2011	CONVOCATORIA DE	2011
-----------------	------	-----------------	------

EXAMEN DIBUJO TÉCNICO / EXAMEN DIBUIX TÈCNIC

El alumno deberá realizar en el plazo de una hora los tres ejercicios.

La calificación máxima de cada ejercicio aparece junto al enunciado del mismo

1. Dibuje las dos rectas tangentes exteriores comunes a las dos circunferencias dadas en el enunciado. Marque los puntos de tangencia.

NOTAS:

- Indique las construcciones geométricas necesarias para resolver el problema.
- Calificación: 3 puntos

L'alumne deurà realitzar en el termini d'una hora els tres exercicis.

La qualificació màxima de cada exercici apareix junt amb l'enunciat del mateix

1. Dibuixeu les dos rectes tangents exteriors que son comuns a les dos circumferències donades al enunciat. Marqueu els punts de tangència.

NOTES:

- Indiqueu-hi les construccions geomètriques necessàries per resoldre el problema.
- Qualificació: 3 punts

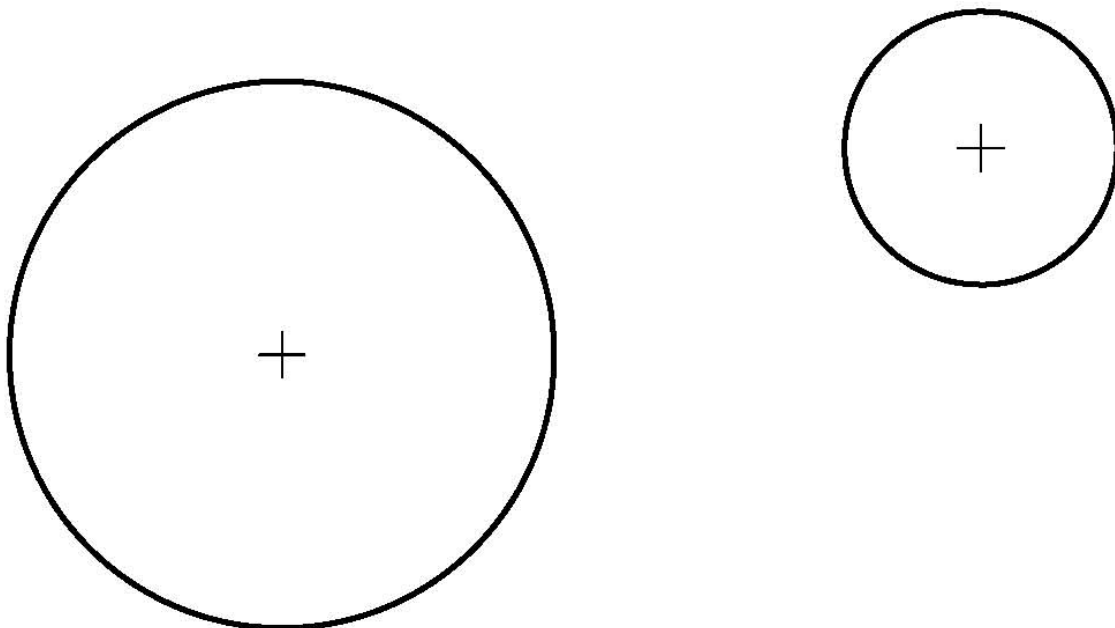


Figura 1.1

2. La figura 2.1 es una representación axonométrica de una pieza poliédrica. Dibuje la representación diédrica (primer diedro) de la misma, incluyendo el alzado (vista en dirección A), la planta y los dos perfiles. Las cuatro vistas con aristas vistas y ocultas.

NOTAS:

- La representación debe hacerse en esta misma hoja y a mano alzada (sin escala).
- La solución deberá representarse distinguiendo aristas vistas y ocultas.
- Calificación: 4 puntos.

2. La figura 2.1 es una representació axonomètrica d'una peça polièdrica. Dibueixu la representació dièdrica (primer diedre) de la mateixa, incloent-hi el alçat (vista en direcció A), la planta i els dos perfils. Totes quatre vistes amb arestes vistes i ocultes.

NOTES:

- La representació deu fer-se en aquest mateix full i a ma alçada (sense escala).
- La solució deurà representar-se distingint arestes vistes i ocultes.
- Qualificació: 4 punts.

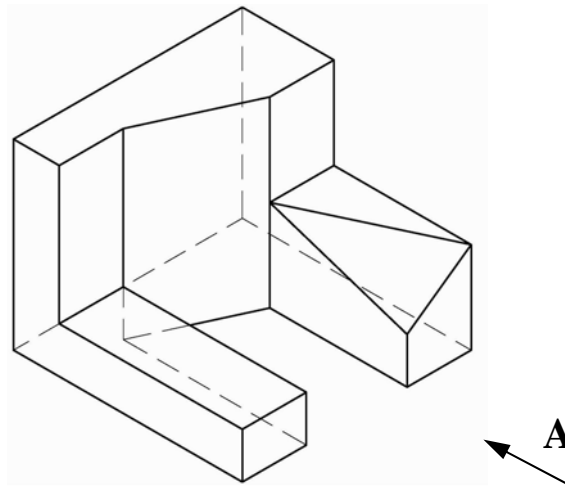


Figura 2.1

3. La figura 3.1 es la vista principal de una pieza a escala 2/1. Realice la acotación completa de la vista de acuerdo con las normas vigentes. La solución deberá hacerse sobre la misma figura.

NOTAS:

- Calificación: 3 puntos.

3. La figura 3.1 es la vista principal d'una peça a escala 2/1. Realitzeu l'acotació completa de la vista, d'acord amb les normes vigents. La solució deurà fer-se damunt de la mateixa figura.

NOTES:

- Qualificació: 3 punts.

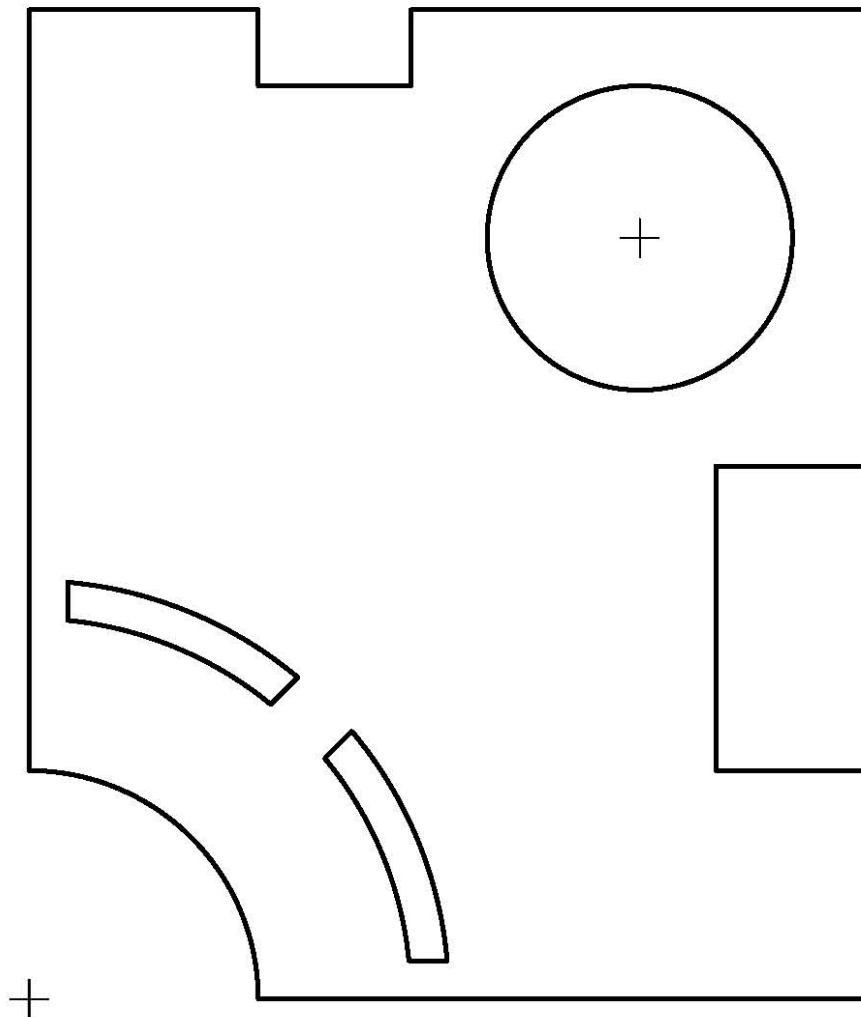


Figura 3.1