

**PRUEBA DE ACCESO  
A CICLOS FORMATIVOS DE GRADO MEDIO  
JUNIO 2011**

**PARTE CIENTÍFICO MATEMÁTICO TÉCNICA  
APARTADO b1 MATEMÁTICAS**

**Duración: 1 hora**

1.- Calcule las siguientes operaciones combinadas:

$$[ (+3) - (+5) + (+4) ] : [ (+15) : (-3) - (-7) ] =$$

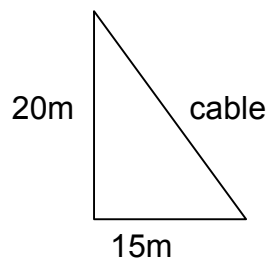
2.- Por cometer una infracción con su coche Juan ha recibido una multa de 175 €. Si la abona durante el periodo de pago voluntario le hacen un descuento del 30 %, pero si la paga una vez transcurrido dicho periodo le aplican un recargo del 25%. Calcule cuánto tendrá que abonar en cada caso.

3.- Una máquina coloca la tapa a 260 botes en 25 minutos. ¿Cuántos botes tapaná en 2 horas y media?

4.- Resuelva el siguiente sistema de ecuaciones lineales:

$$\left. \begin{array}{l} -6x + 5y = 3 \\ 3x + y = 9 \end{array} \right\}$$

5.- Se quiere sujetar una antena de televisión que esta a una altura de 20 metros, para ello se van a tender desde su extremo superior, tirantes que se sujetan en tierra a la distancia de 15 m de la base de la antena. ¿Cuántos metros mide cada cable?



**CRITERIOS DE EVALUACIÓN Y CALIFICACIÓN**

- Todas las cuestiones puntúan igual.

- La calificación de esta Parte o Apartado se adaptará a lo establecido en la RESOLUCIÓN de 17 de marzo de 2011, de la Dirección General de Evaluación, Innovación y Calidad Educativa y de la Formación Profesional, por la que se convocan pruebas de acceso a los ciclos formativos de Formación Profesional. (DOCV 01.04.2011)

**PRUEBA DE ACCESO  
A CICLOS FORMATIVOS DE GRADO MEDIO  
JUNIO 2011  
PARTE CIENTÍFICO MATEMÁTICO TÉCNICA  
APARTADO b2 CIENCIAS NATURALES  
Duración: 45 minutos**

**Pregunta 1.** Relacione las biomoléculas orgánicas con las funciones principales que realizan:

- |                     |  |
|---------------------|--|
| a) Glúcidos         | 1. Proporcionan energía al organismo y participan en la construcción de estructuras celulares. |
| b) Lípidos          | 2. Forman estructuras, transportan sustancias (hemoglobina), algunas son hormonas (insulina)   |
| c) Proteínas        | 3. Constituyen sustancias de reserva energética, protectora, aislante térmico.                 |
| d) Ácidos nucleicos | 4. Contienen la información hereditaria.   |

**Pregunta 2.** Escriba, al menos, seis características en la que se basa la dieta mediterránea.

**Pregunta 3.** 2011 ha sido declarado Año Internacional de los Bosques por la Asamblea General de Naciones Unidas. Su objetivo principal es aumentar los esfuerzos de recuperación y conservación de las masas arbóreas mundiales.

- ¿Qué beneficios, económicos, socioculturales y ambientales, aportan estos ecosistemas?
- ¿Cuáles son las causas principales de la contaminación y destrucción de los bosques?
- Proponga acciones encaminadas a una explotación sostenible de estos ecosistemas.

**Pregunta 4.**

a) Complete con las siguientes palabras: *protones, compuestos, electrones, puras.*

- Las partículas del átomo son: electrones, neutrones y.....
- Los ..... tienen carga negativa
- Los elementos son sustancias.....
- Los..... están formados por dos o más elementos.

b) Nombre 3 de los siguientes compuestos:

CO<sub>2</sub>, HCl, NH<sub>3</sub>, CH<sub>4</sub>, NaCl

**Pregunta 5.**

- Cite al menos dos fuentes de energía renovables. Explique la importancia de su utilización, en la sociedad actual, para producir energía.
- Proponga cinco acciones que podamos realizar habitualmente para ahorrar energía.

**CRITERIOS DE EVALUACIÓN Y CALIFICACIÓN**

- Todas las cuestiones puntúan igual.  
- La calificación de esta Parte o Apartado se adaptará a lo establecido en la RESOLUCIÓN de 17 de marzo de 2011, de la Dirección General de Evaluación, Innovación y Calidad Educativa y de la Formación Profesional, por la que se convocan pruebas de acceso a los ciclos formativos de Formación Profesional. (DOCV 01.04.2011)

**PRUEBA DE ACCESO  
A CICLOS FORMATIVOS DE GRADO MEDIO  
JUNIO 2011**

**PARTE CIENTÍFICO MATEMÁTICO TÉCNICA  
APARTADO b3 TECNOLOGÍA**

**Duración: 45 minutos**

1.-Relacione los siguientes elementos de un ordenador con el tipo de componente: TECLADO, IMPRESORA, PLACA BASE, DISCO DURO, RATON, TARJETA DE SONIDO, CD-ROM MONITOR, MICROPROCESADOR.

ALMACENAMIENTO	
UNIDAD CENTRAL	
PERIFERICO DE ENTRADA	
PERIFERICO DE SALIDA	

2.-En cierto mapa, cada centímetro medido representa en la realidad 50 Km. Se dice entonces que el mapa está hecho a escala 1:5000000. Complete la tabla siguiente:

REALIDAD	90 km		50 km
MAPA		5 cm	1 cm

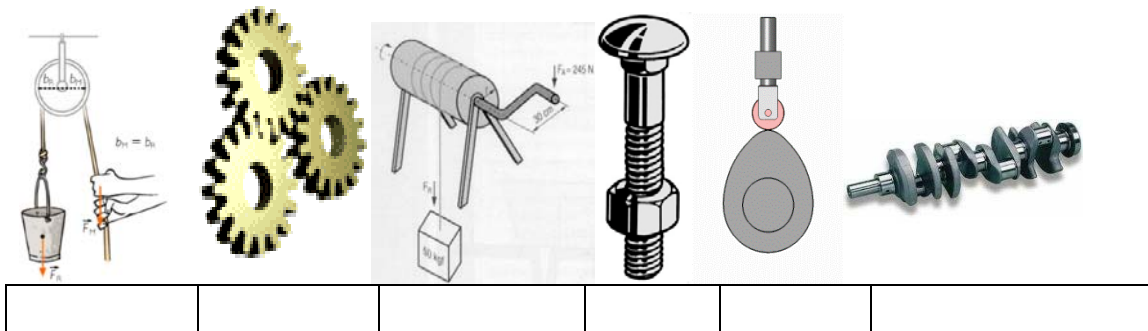
3.- Relacione cada uno de los siguientes objetos con el material adecuado para su fabricación. Después haga una pequeña explicación del por qué y de las ventajas que tiene esta elección para el objeto.

	OBJETO
1	CABLE CONDUCTOR
2	VENTANA
3	CACEROLA
4	PENDIENTES

	MATERIAL
A	ALUMINIO
B	ACERO INOXIDABLE
C	COBRE
D	PLATINO

4.- Asigne los siguientes nombres a la figura que le corresponde:

LEVA, TORNO, CIGÜEÑAL ENGRANAJE, POLEA, TORNILLO-TUERCA,



5.- Averigüe la intensidad que circula por un circuito que tiene un generador de 10 voltios y una resistencia de 30 Ω

**CRITERIOS DE EVALUACIÓN Y CALIFICACIÓN**

- Todas las cuestiones puntúan igual.
- La calificación de esta Parte o Apartado se adaptará a lo establecido en la RESOLUCIÓN de 17 de marzo de 2011, de la Dirección General de Evaluación, Innovación y Calidad Educativa y de la Formación Profesional, por la que se convocan pruebas de acceso a los ciclos formativos de Formación Profesional. (DOCV 01.04.2011)