
 03100446	 Junio-2010	Dibujo Técnico II (F.E.)		
		PRUEBA DE ACCESO A LA UNIVERSIDAD		
				MODELO 06
				Hoja: 2 de 2

DIB-06

**OPCIÓN B:**

1) Conteste breve y concisamente a una de las dos preguntas siguientes:

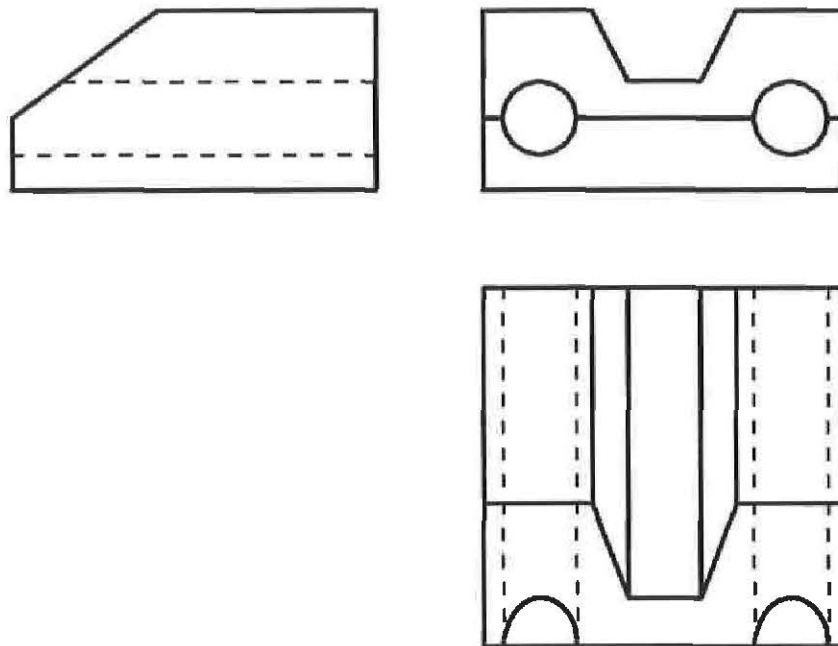
1.A) Fundamentos de la perspectiva cónica. Ejemplo práctico.

1.B) Concepto de escala. Escalas más usuales.



**(Valor, 3 puntos)**

2) Dada la pieza representada en la figura en sistema diédrico europeo, dibujar, a lápiz y a la escala más apropiada al papel disponible, la perspectiva axonométrica isométrica de la misma. No es necesario tener en cuenta el coeficiente corrector 0.816.

**(Valor, 7 puntos)**



Escala 1:2

 03100446	 Junio-2010	Dibujo Técnico II (F.E.)	
		PRUEBA DE ACCESO A LA UNIVERSIDAD	
			MODELO 06
			Hoja: 1 de 2

**DIB-06**

**Elija solamente una de las dos opciones**

**OPCIÓN A:**

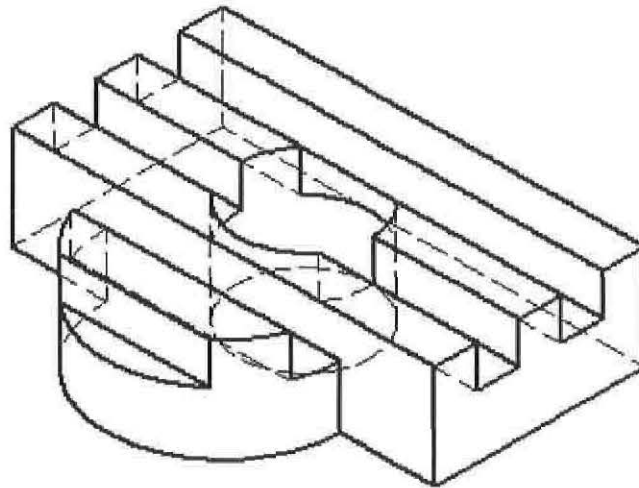
1) Conteste breve y concisamente a una de las dos preguntas siguientes:

- 1.A) Cualidades de la parábola.
- 1.B) Los sistemas de representación. Ejemplos.

**(Valor, 3 puntos)**

2) Dada la pieza representada en la figura dibujar, a lápiz y a la escala más apropiada al papel disponible, las seis vistas de la misma en sistema diédrico europeo:

**(Valor, 7 puntos)**



Escala 1:1