

 03100446	 Junio - 2012	Dibujo Técnico II (F.E.)		
		PRUEBA DE ACCESO A LA UNIVERSIDAD		
		Duración: 90min.		MODELO 10
				Hoja: 1 de 2

DIB-10

Elija solamente una de las dos opciones

OPCIÓN A:

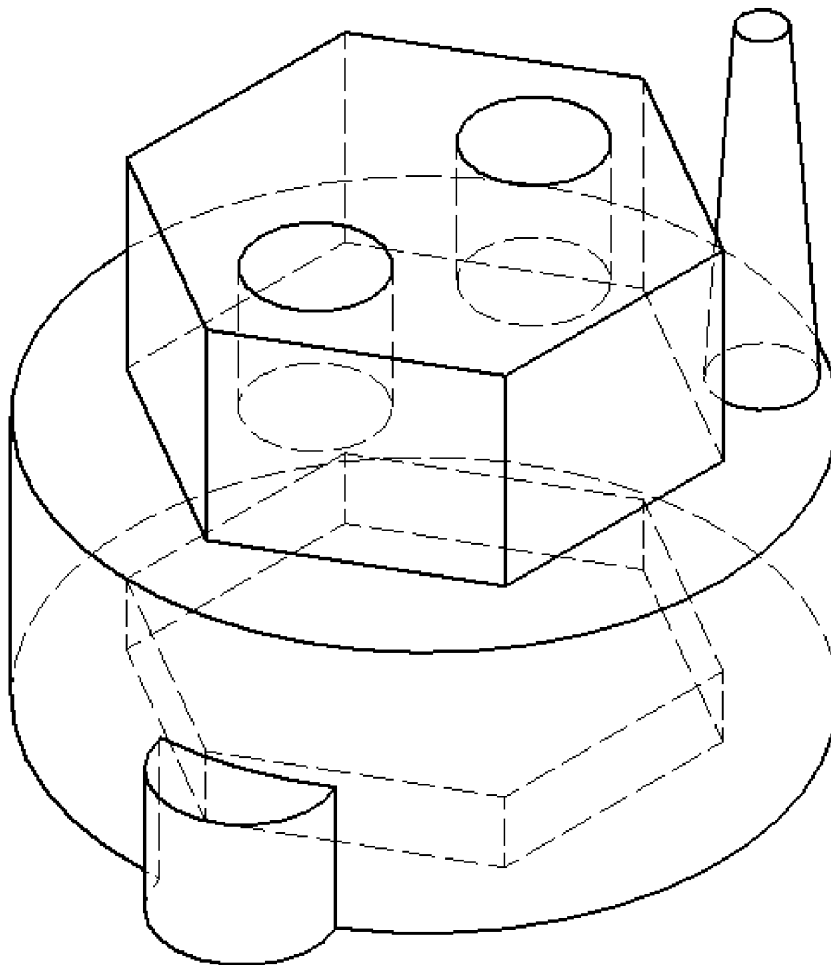
1) Conteste breve y concisamente a una de las dos preguntas siguientes:

- 1.A) Elección del punto de vista en la perspectiva cónica.
- 1.B) Concepto de proporcionalidad y semejanza. Ejemplos.


(Valor: 3 puntos)

2) Dada la pieza representada en la figura dibujar, a lápiz y a la escala más apropiada al papel disponible, las seis vistas de la misma en sistema diédrico europeo:

(Valor: 7 puntos)



Escala 1:1

 03100446	 Junio - 2012	Dibujo Técnico II (F.E.)	
		PRUEBA DE ACCESO A LA UNIVERSIDAD	
		Duración: 90min.	MODELO 10
			Hoja: 2 de 2

DIB-10

OPCIÓN B:

1) Conteste breve y concisamente a una de las dos preguntas siguientes:

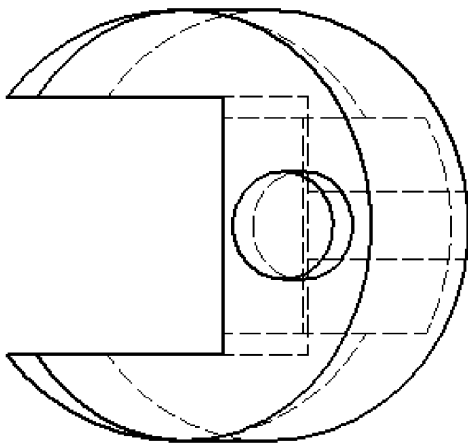
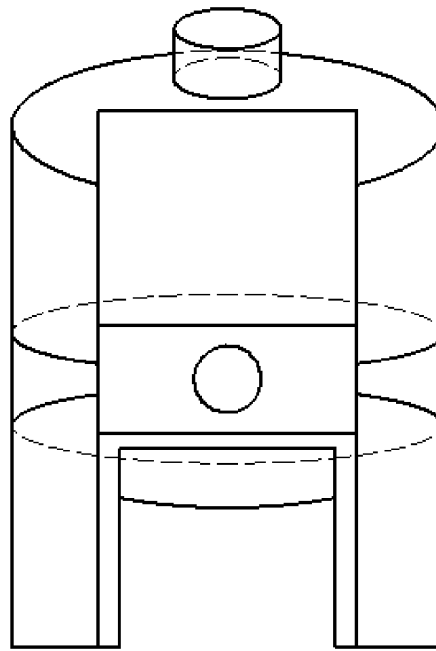
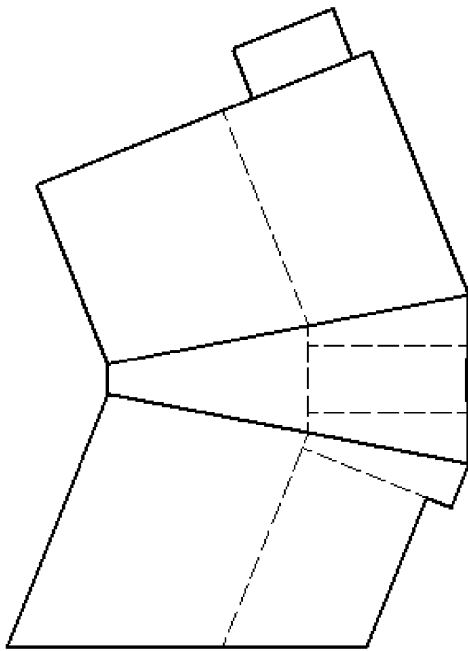
1.A) Perspectiva axonométrica ortogonal. Ejemplo práctico.

1.B) Generación de una parábola. Ejemplo.


(Valor: 3 puntos)

2) Dada la pieza representada en la figura en sistema diédrico europeo, dibujar, a lápiz y a la escala más apropiada al papel disponible, la perspectiva axonométrica isométrica de la misma. No es necesario tener en cuenta el coeficiente corrector 0,816.

(Valor: 7 puntos)



Escala 1:2

 03100446	 Junio - 2012	Dibujo Técnico II (F.E.)		
		PRUEBA DE ACCESO A LA UNIVERSIDAD		
		Duración: 90min.		MODELO 12
				Hoja: 1 de 2

DIB-12

Elija solamente una de las dos opciones

OPCIÓN A:

1) Conteste breve y concisamente a una de las dos preguntas siguientes:

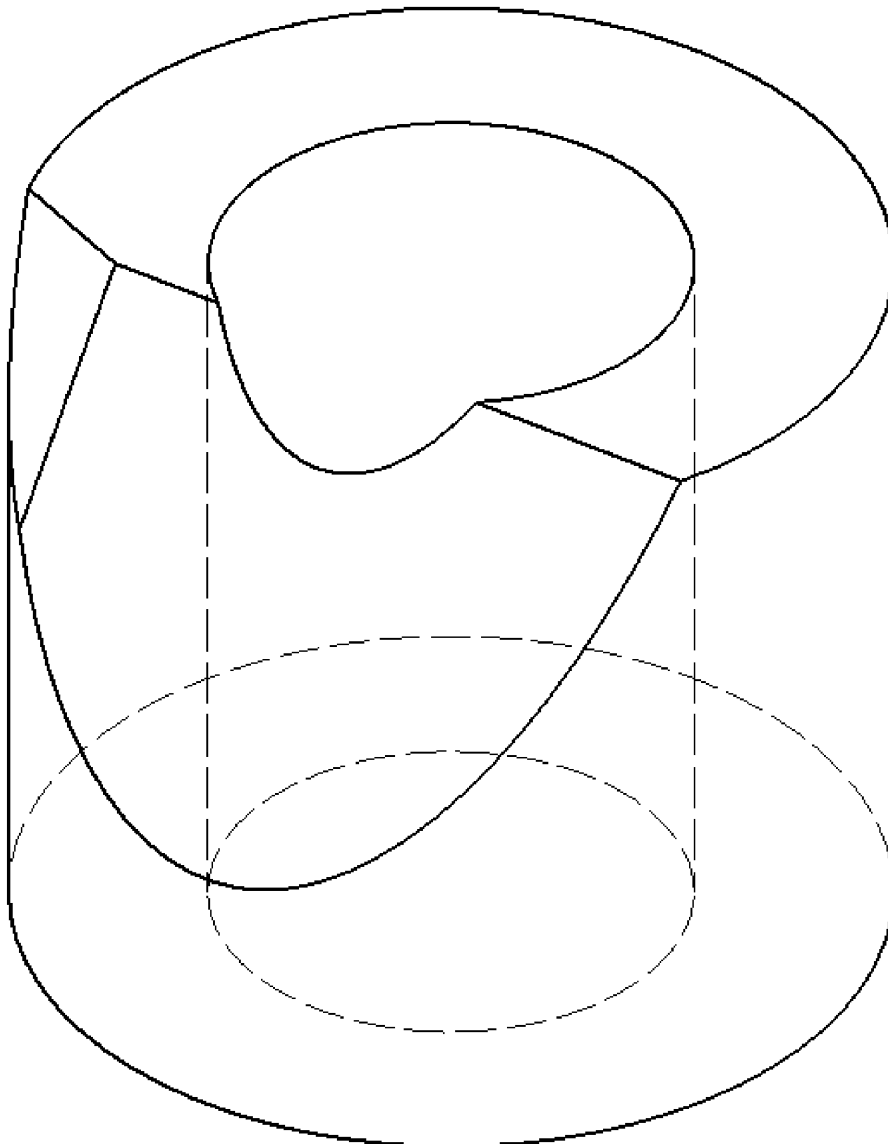
1.A) Cualidades de la parábola.

1.B) Los sistemas de representación. Ejemplos.


(Valor: 3 puntos)

2) Dada la pieza representada en la figura dibujar, a lápiz y a la escala más apropiada al papel disponible, las seis vistas de la misma en sistema diédrico europeo:

(Valor: 7 puntos)



Escala 1:1

 03100446	 Junio - 2012	Dibujo Técnico II (F.E.)		
		PRUEBA DE ACCESO A LA UNIVERSIDAD		
		Duración: 90min.		MODELO 12
				Hoja: 2 de 2

DIB-12

OPCIÓN B:

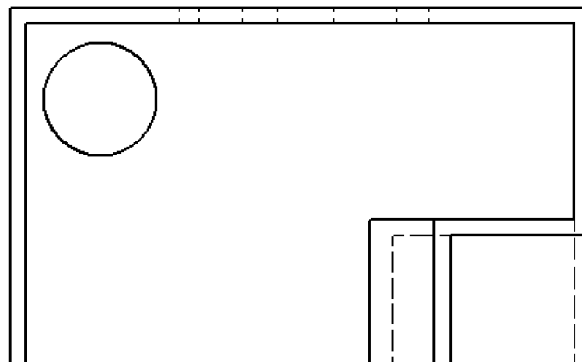
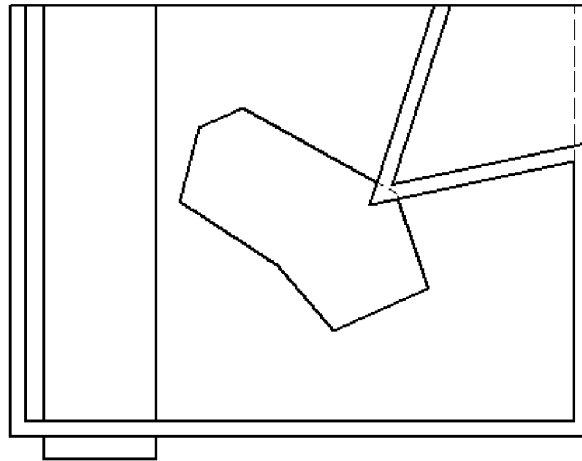
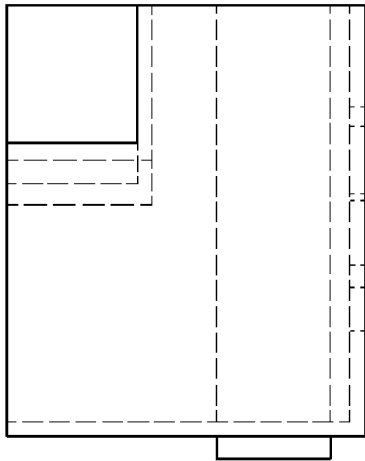
1) Conteste breve y concisamente a una de las dos preguntas siguientes:

- 1.A) Fundamentos de la perspectiva cónica. Ejemplo práctico.
- 1.B) Variantes proyectivas: translación y homotecia. Aplicaciones gráficas.


(Valor: 3 puntos)

2) Dada la pieza representada en la figura en sistema diédrico europeo, dibujar, a lápiz y a la escala más apropiada al papel disponible, la perspectiva axonométrica isométrica de la misma. No es necesario tener en cuenta el coeficiente corrector 0,816.

(Valor: 7 puntos)



Escala 1:2

 03100446	 Junio - 2012	Dibujo Técnico II (F.E.)		
		PRUEBA DE ACCESO A LA UNIVERSIDAD		
		Duración: 90min.		MODELO 02
				Hoja: 1 de 2

DIB-02

Elija solamente una de las dos opciones

OPCIÓN A:

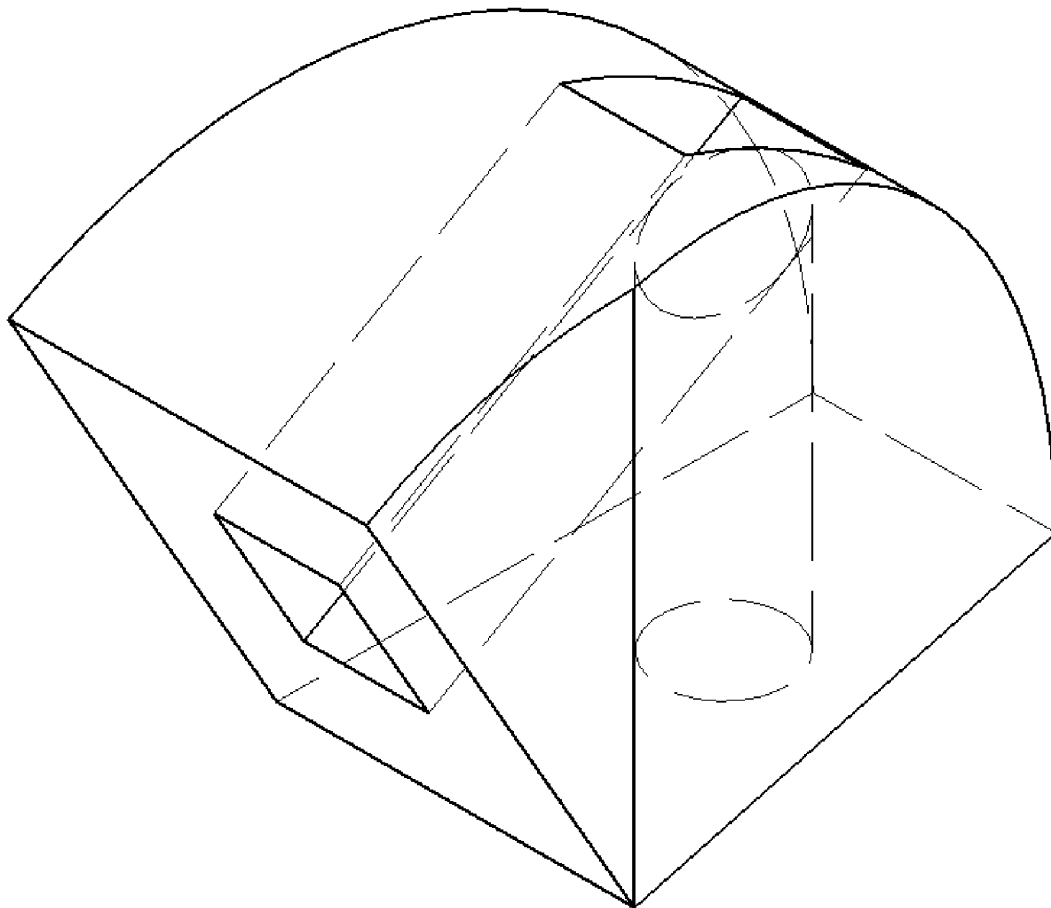
1) Conteste breve y concisamente a una de las dos preguntas siguientes:

- 1.A) Transformaciones homogéneas. Homotecia.
- 1.B) Los sistemas de representación. Ejemplos.

(Valor: 3 puntos)

2) Dada la pieza representada en la figura dibujar, a lápiz y a la escala más apropiada al papel disponible, las seis vistas de la misma en sistema diédrico europeo:

(Valor: 7 puntos)



Escala 1:1

 03100446	 Junio - 2012	Dibujo Técnico II (F.E.)		
		PRUEBA DE ACCESO A LA UNIVERSIDAD		
		Duración: 90min.		MODELO 02
				Hoja: 2 de 2

DIB-02

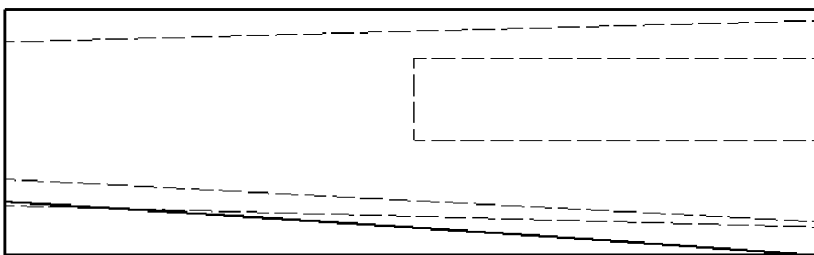
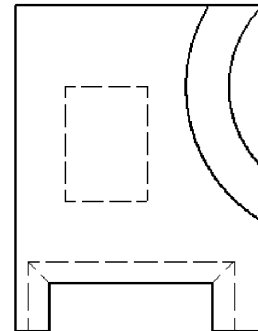
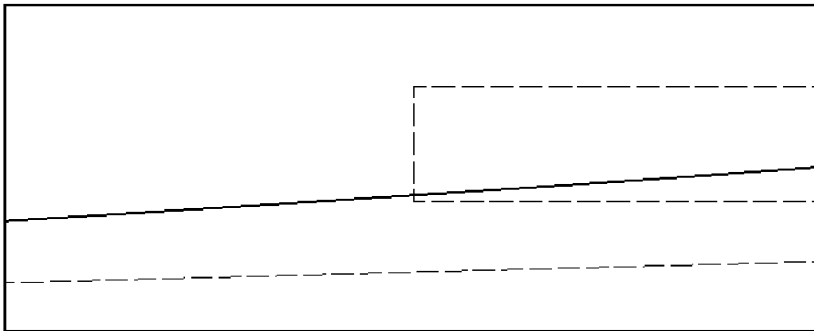
OPCIÓN B:

- 1) Conteste breve y concisamente a una de las dos preguntas siguientes:
1.A) Construcción de polígonos regulares a partir del lado. Ejemplos.
1.B) Construcción de hipérbolas.

(Valor: 3 puntos)

- 2) Dada la pieza representada en la figura en sistema diédrico europeo, dibujar, a lápiz y a la escala más apropiada al papel disponible, la perspectiva axonométrica isométrica de la misma. No es necesario tener en cuenta el coeficiente corrector 0,816.

(Valor: 7 puntos)



Escala 1:2

 03100446	 Junio - 2012	Dibujo Técnico II (F.E.)	
		PRUEBA DE ACCESO A LA UNIVERSIDAD	
		Duración: 90min.	MODELO 04
			Hoja: 1 de 2

DIB-04

Elija solamente una de las dos opciones

OPCIÓN A:

1) Conteste breve y concisamente a una de las dos preguntas siguientes:

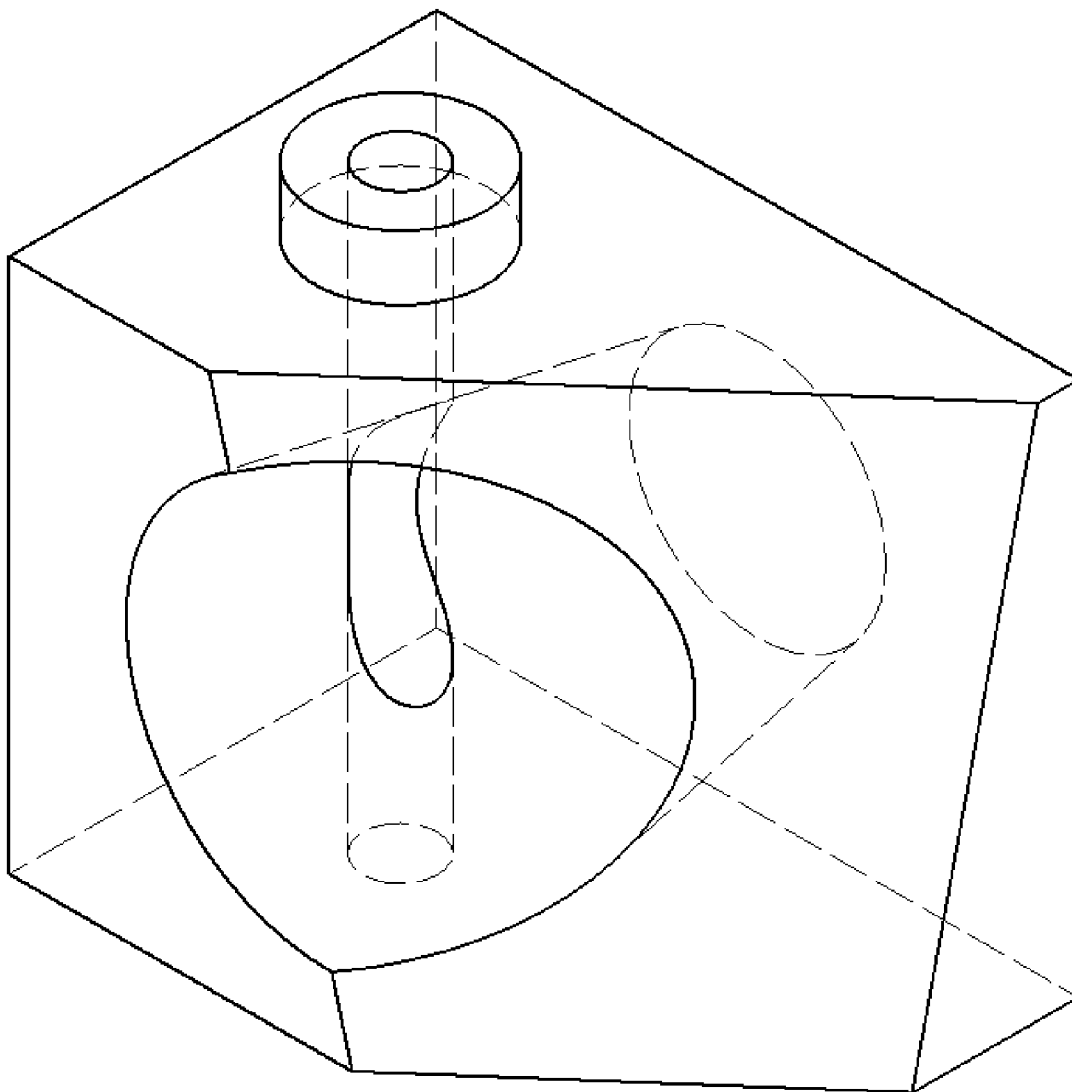
1.A) Construcción de elipses.

1.B) División de un segmento en partes iguales. Ejemplo.


(Valor: 3 puntos)

2) Dada la pieza representada en la figura dibujar, a lápiz y a la escala más apropiada al papel disponible, las seis vistas de la misma en sistema diédrico europeo:

(Valor: 7 puntos)



Escala 1:1

 03100446	 Junio - 2012	Dibujo Técnico II (F.E.)	
		PRUEBA DE ACCESO A LA UNIVERSIDAD	
		Duración: 90min.	MODELO 04
			Hoja: 2 de 2

DIB-04

OPCIÓN B:

1) Conteste breve y concisamente a una de las dos preguntas siguientes:

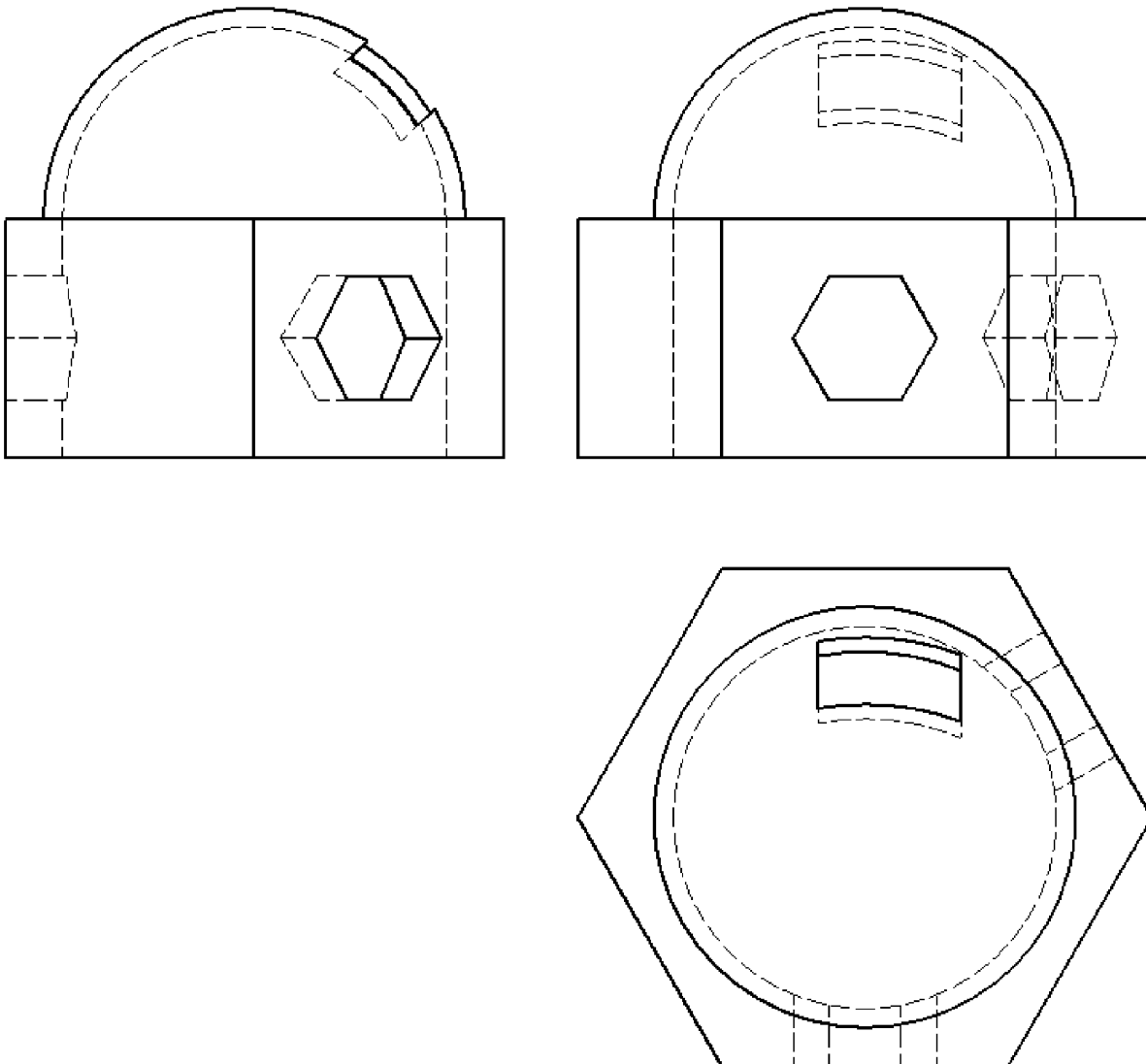
1.A) Perspectiva axonométrica ortogonal. Ejemplo práctico.

1.B) Generación de una parábola. Ejemplo.


(Valor: 3 puntos)

2) Dada la pieza representada en la figura en sistema diédrico europeo, dibujar, a lápiz y a la escala más apropiada al papel disponible, la perspectiva axonométrica isométrica de la misma. No es necesario tener en cuenta el coeficiente corrector 0,816.

(Valor: 7 puntos)



Escala 1:2

 03100446	 Junio - 2012	Dibujo Técnico II (F.E.)		
		PRUEBA DE ACCESO A LA UNIVERSIDAD		
		Duración: 90min.		MODELO 06
				Hoja: 1 de 2

DIB-06

Elija solamente una de las dos opciones

OPCIÓN A:

1) Conteste breve y concisamente a una de las dos preguntas siguientes:

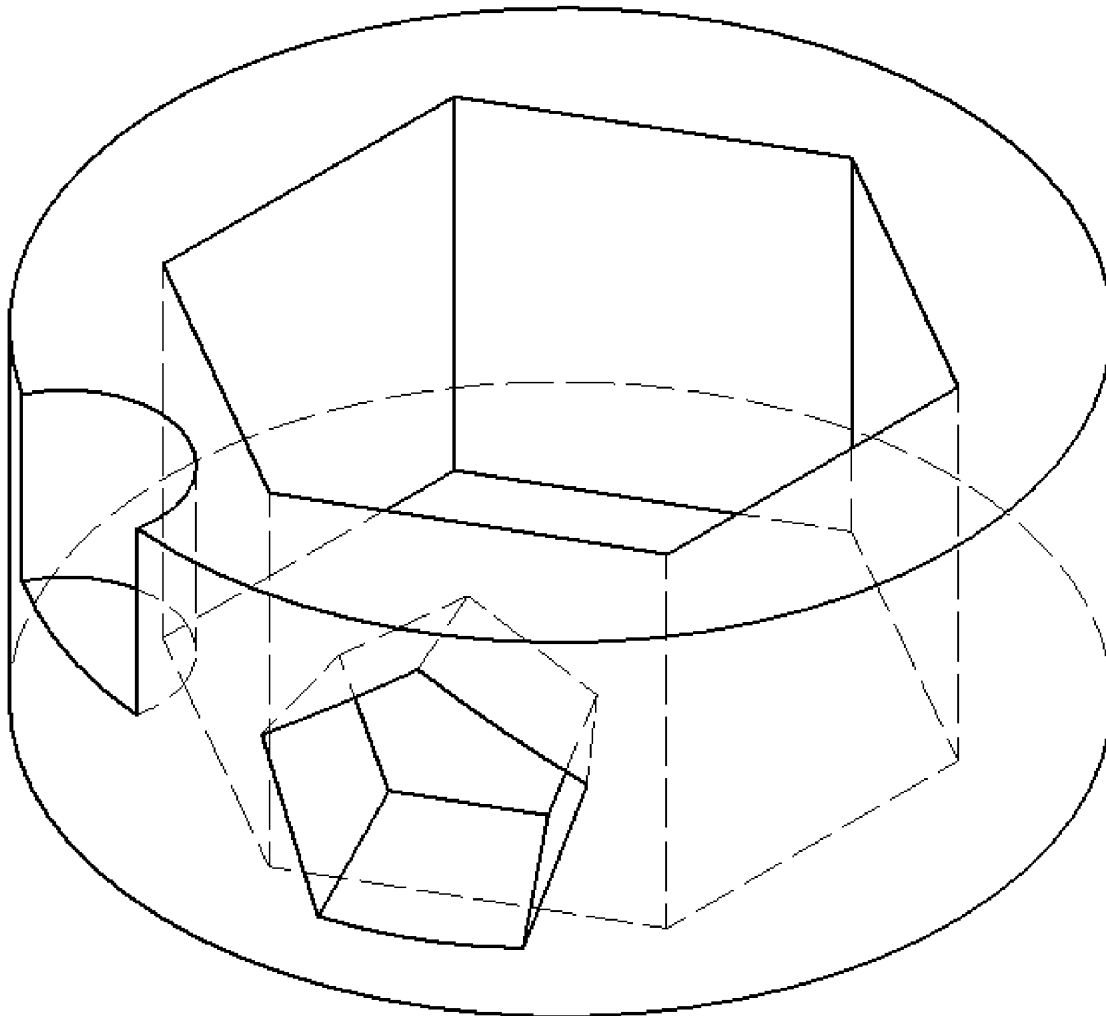
1.A) Cualidades de la parábola.

1.B) Los sistemas de representación. Ejemplos.



(Valor: 3 puntos)

2) Dada la pieza representada en la figura dibujar, a lápiz y a la escala más apropiada al papel disponible, las seis vistas de la misma en sistema diédrico europeo:

(Valor: 7 puntos)



Escala 1:1

 03100446	 Junio - 2012	Dibujo Técnico II (F.E.)		
		PRUEBA DE ACCESO A LA UNIVERSIDAD		
		Duración: 90min.		MODELO 06
				Hoja: 2 de 2

DIB-06

OPCIÓN B:

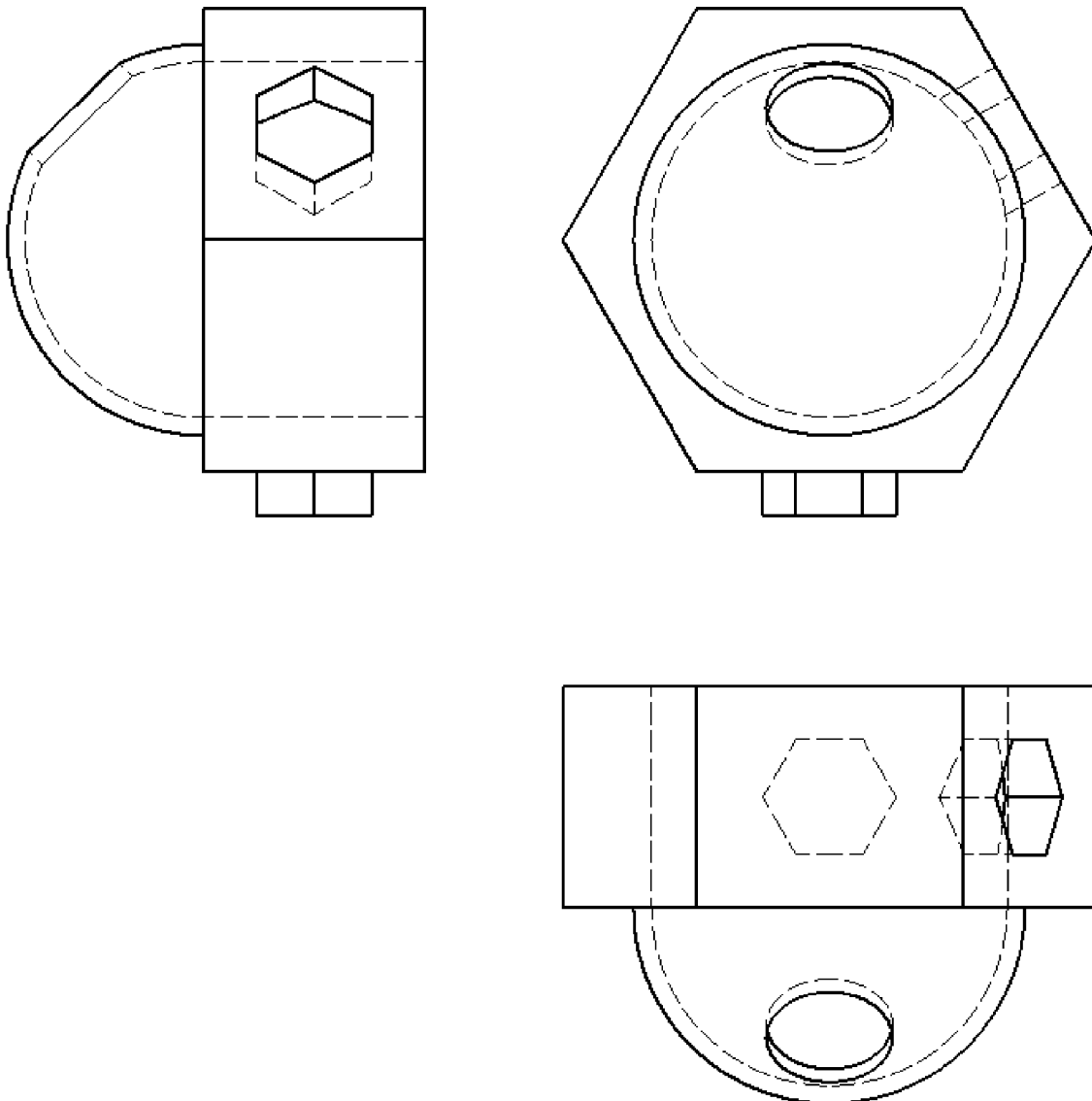
1) Conteste breve y concisamente a una de las dos preguntas siguientes:

- 1.A) Fundamentos de la perspectiva cónica. Ejemplo práctico.
- 1.B) Utilización del ordenador en el dibujo técnico. Ventajas y desventajas.

(Valor: 3 puntos)

2) Dada la pieza representada en la figura en sistema diédrico europeo, dibujar, a lápiz y a la escala más apropiada al papel disponible, la perspectiva axonométrica isométrica de la misma. No es necesario tener en cuenta el coeficiente corrector 0,816.

(Valor: 7 puntos)



Escala 1:2

 03100446	 Junio - 2012	Dibujo Técnico II (F.E.)		
		PRUEBA DE ACCESO A LA UNIVERSIDAD		
		Duración: 90min.		MODELO 08
				Hoja: 1 de 2

DIB-08

Elija solamente una de las dos opciones

OPCIÓN A:

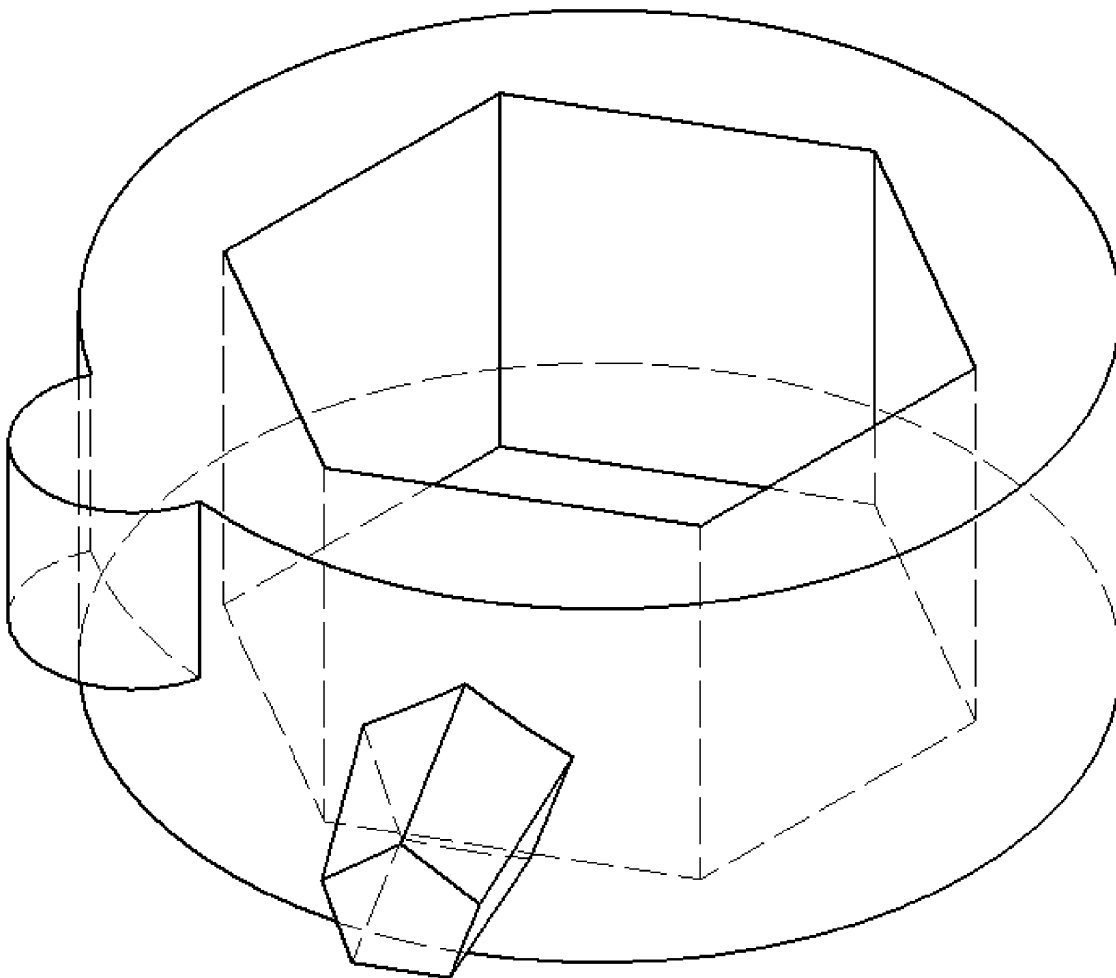
1) Conteste breve y concisamente a una de las dos preguntas siguientes:

- 1.A) Transformaciones homogéneas. Homotecia.
- 1.B) Los sistemas de representación. Ejemplos.


(Valor: 3 puntos)

2) Dada la pieza representada en la figura dibujar, a lápiz y a la escala más apropiada al papel disponible, las seis vistas de la misma en sistema diédrico europeo:

(Valor: 7 puntos)



Escala 1:1

 03100446		Dibujo Técnico II (F.E.)	
		PRUEBA DE ACCESO A LA UNIVERSIDAD	
Junio - 2012	Duración: 90min.		MODELO 08
			Hoja: 2 de 2

DIB-08

OPCIÓN B:

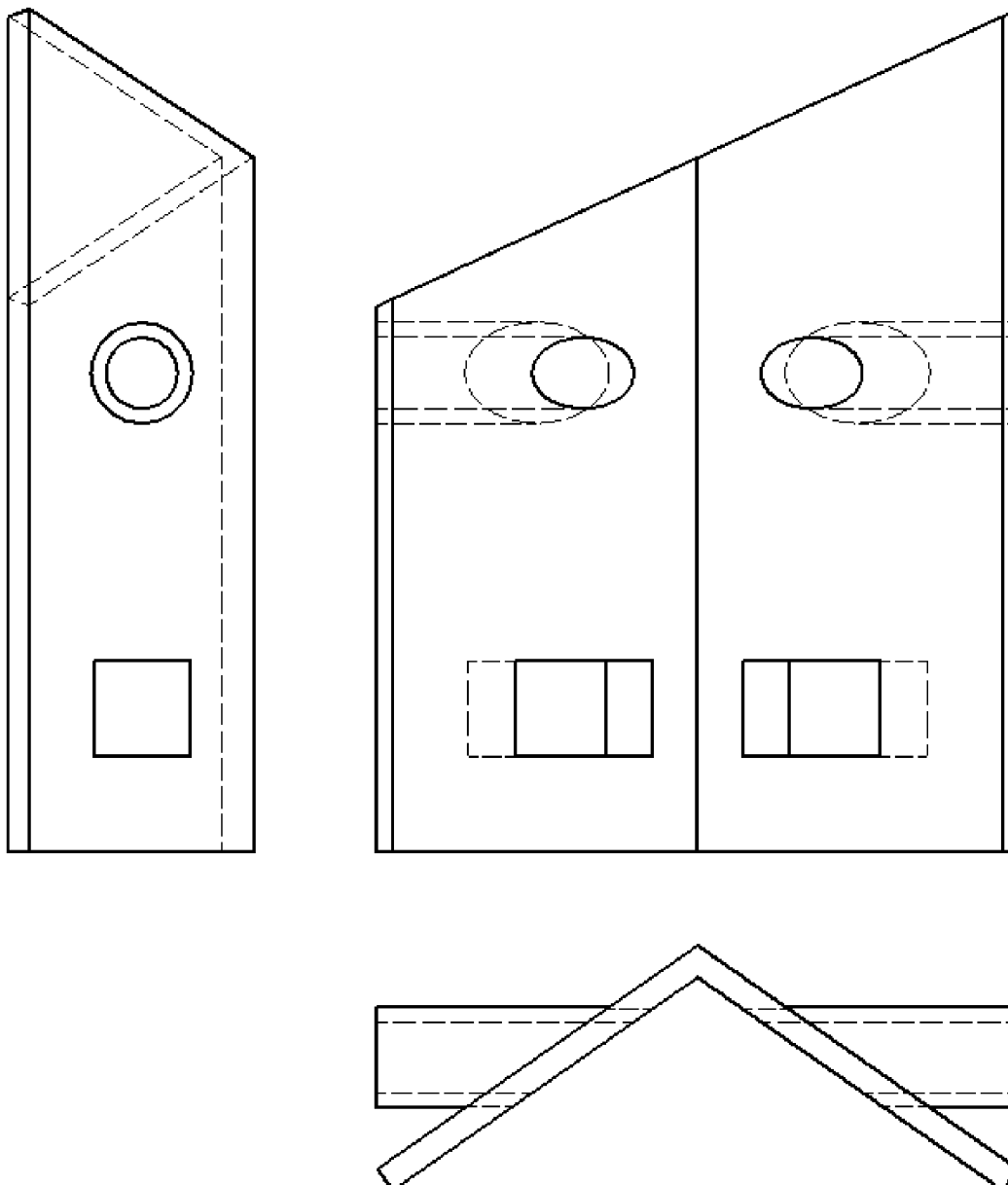
1) Conteste breve y concisamente a una de las dos preguntas siguientes:

- 1.A) Fundamentos de la perspectiva caballera. Ejemplo práctico.
- 1.B) Variantes proyectivas: afinidad y homología. Aplicaciones gráficas.

(Valor: 3 puntos)

2) Dada la pieza representada en la figura en sistema diédrico europeo, dibujar, a lápiz y a la escala más apropiada al papel disponible, la perspectiva axonométrica isométrica de la misma. No es necesario tener en cuenta el coeficiente corrector 0,816.

(Valor: 7 puntos)



Escala 1:2