

 03100185	 Junio - 2013	Dibujo Técnico II (F.G.)		
		PRUEBA DE ACCESO A LA UNIVERSIDAD		
		Duración: 90min.		MODELO 01
				Hoja: 1 de 2

DIB-01

Elija solamente una de las dos opciones

OPCIÓN A:

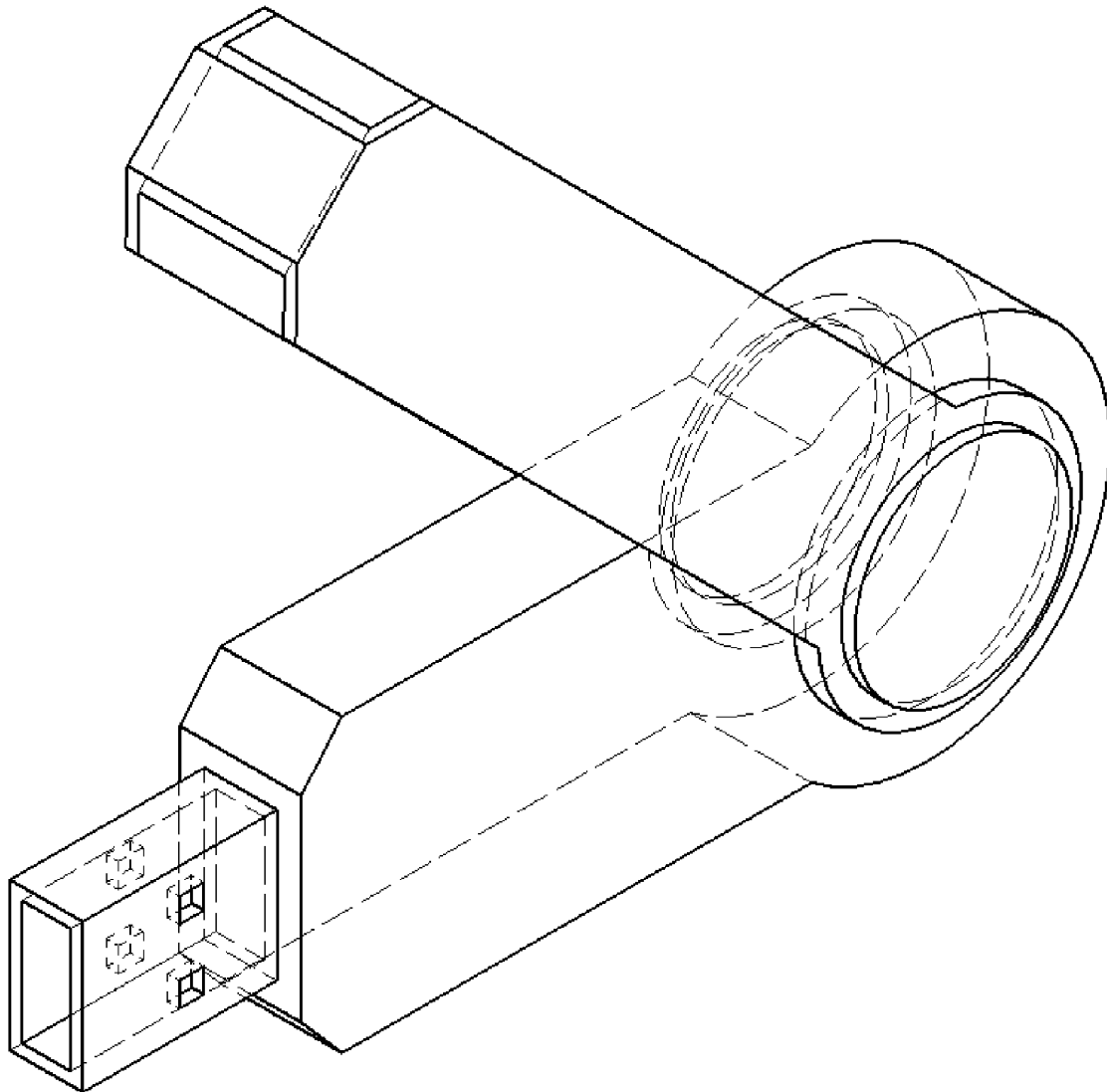
1) Conteste breve y concisamente a una de las dos preguntas siguientes:

- 1.A) Escalas gráficas. Ejemplos.
- 1.B) Concepto de arco capaz. Ejemplos.



(Valor, 3 puntos)

2) Dada la pieza representada en la figura dibujar, a lápiz y a la escala más apropiada al papel disponible, las seis vistas de la misma en sistema diédrico europeo. No es necesario tener en cuenta el coeficiente corrector 0.816.

(Valor, 7 puntos)



Escala 1:1

 03100185	 Junio - 2013	Dibujo Técnico II (F.G.)		
		PRUEBA DE ACCESO A LA UNIVERSIDAD		
		Duración: 90min.		MODELO 01
				Hoja: 2 de 2

DIB-01

OPCIÓN B:

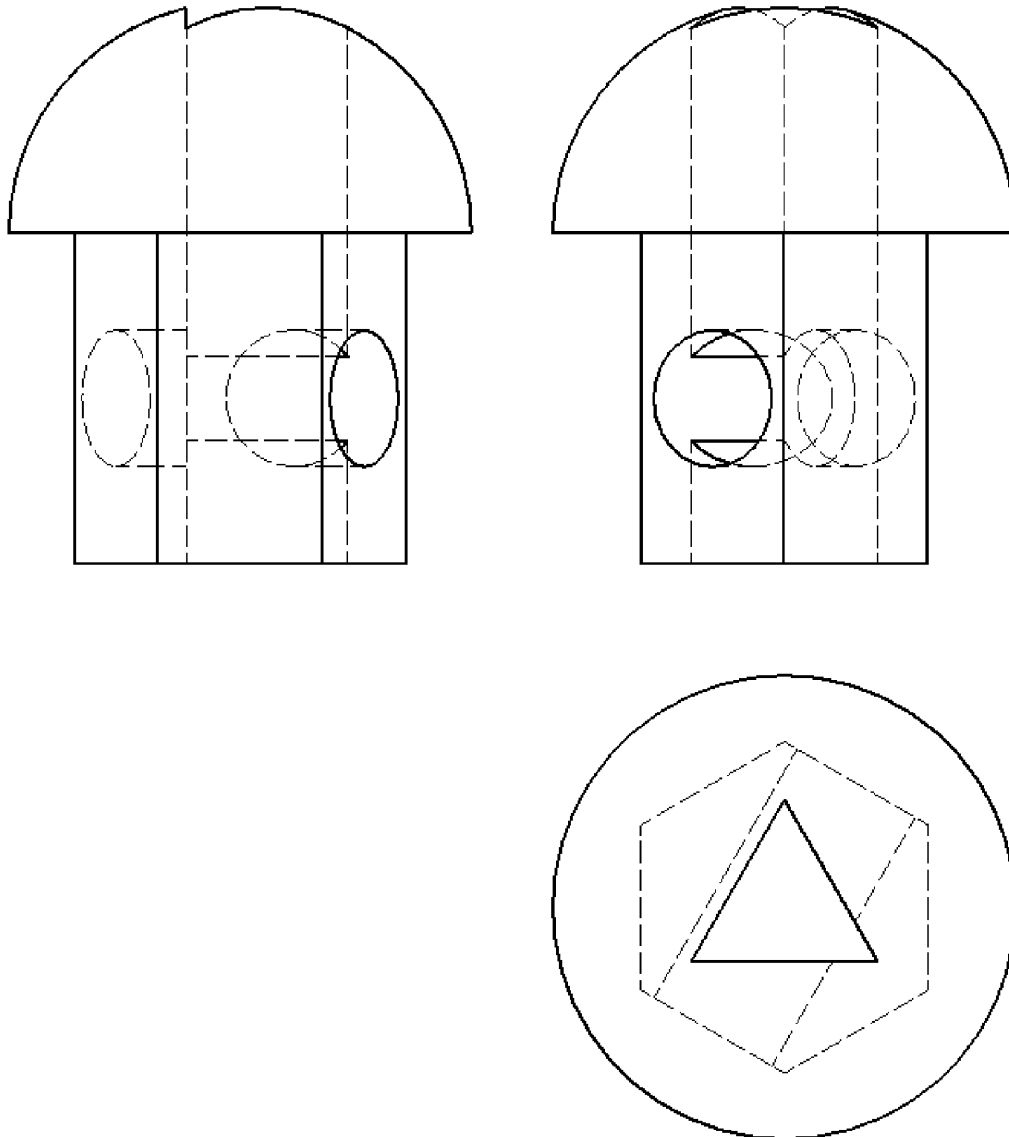
1) Conteste breve y concisamente a una de las dos preguntas siguientes:

- 1.A) Transformaciones homogéneas. Homotecia.
- 1.B) Generación de una parábola. Ejemplo.


(Valor, 3 puntos)

2) Dada la pieza representada en la figura en sistema diédrico europeo, dibujar, a lápiz y a la escala más apropiada al papel disponible, la perspectiva axonométrica isométrica de la misma. No es necesario tener en cuenta el coeficiente corrector 0.816.

(Valor, 7 puntos)



Escala 1:2

 03100185		Dibujo Técnico II (F.G.)	
		PRUEBA DE ACCESO A LA UNIVERSIDAD	
	Junio - 2013	Duración: 90min.	MODELO 03
			Hoja: 1 de 2

DIB-03

Elija solamente una de las dos opciones

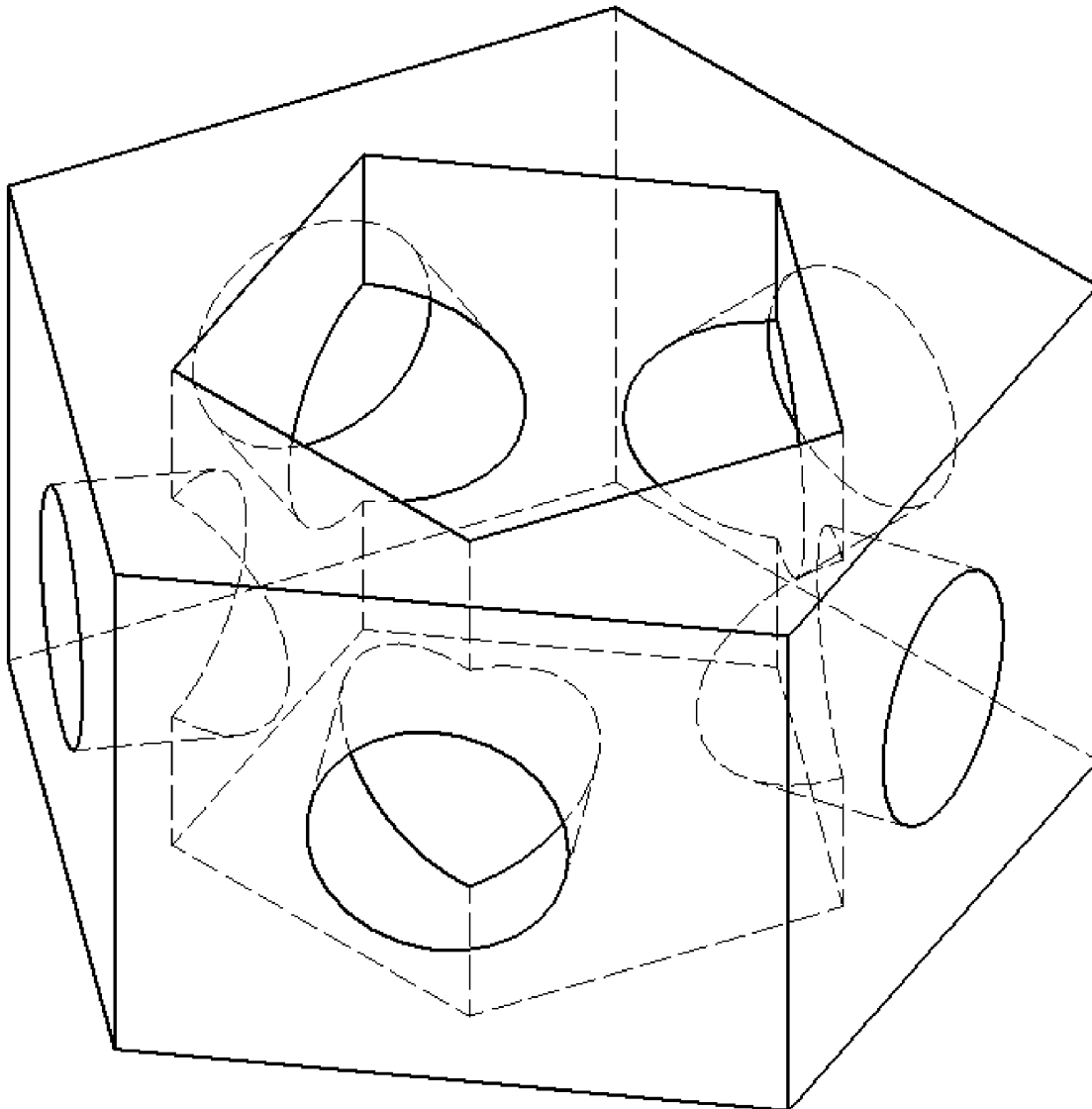
OPCIÓN A:

- 1) Conteste breve y concisamente a una de las dos preguntas siguientes:
- 1.A) Perspectiva cónica. Ejemplos.
 - 1.B) Potencia: eje y centro radical. Aplicaciones al trazado de tangencias.

(Valor, 3 puntos)

- 2) Dada la pieza representada en la figura dibujar, a lápiz y a la escala más apropiada al papel disponible, las seis vistas de la misma en sistema diédrico europeo. No es necesario tener en cuenta el coeficiente corrector 0.816.:

(Valor, 7 puntos)



Escala 1:1

 03100185		Dibujo Técnico II (F.G.)	
		PRUEBA DE ACCESO A LA UNIVERSIDAD	
Junio - 2013	Duración: 90min.		MODELO 03
			Hoja: 2 de 2

DIB-03

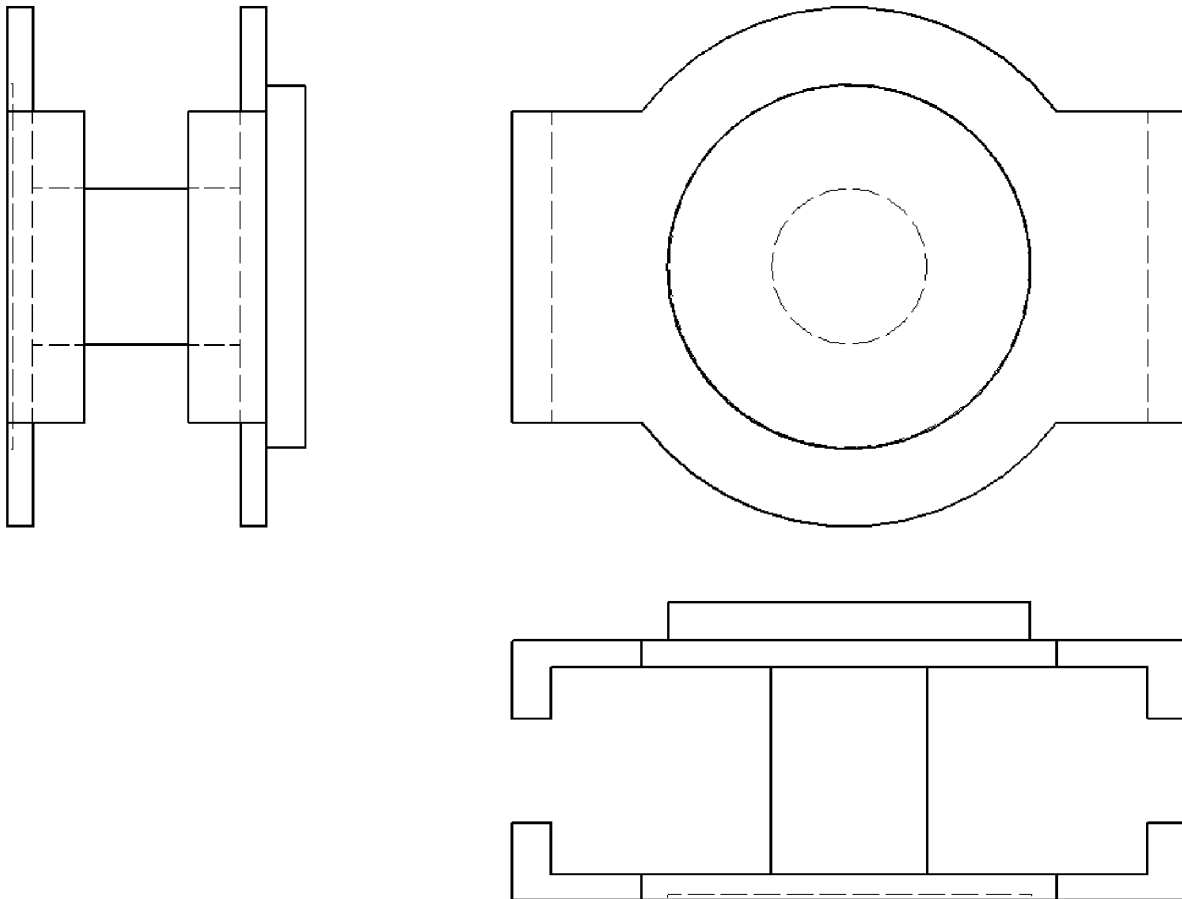
OPCIÓN B:

- 1) Conteste breve y concisamente a una de las dos preguntas siguientes:
- 1.A) Perspectiva axonométrica. Ejemplos prácticos.
 - 1.B) Concepto de inversión.


(Valor, 3 puntos)

- 2) Dada la pieza representada en la figura en sistema diédrico europeo, dibujar, a lápiz y a la escala más apropiada al papel disponible, la perspectiva axonométrica isométrica de la misma. No es necesario tener en cuenta el coeficiente corrector 0.816.

(Valor, 7 puntos)



Escala 1:2

 03100185	 Junio - 2013	Dibujo Técnico II (F.G.)		
		PRUEBA DE ACCESO A LA UNIVERSIDAD		
		Duración: 90min.		MODELO 05
				Hoja: 1 de 2

DIB-05

Elija solamente una de las dos opciones

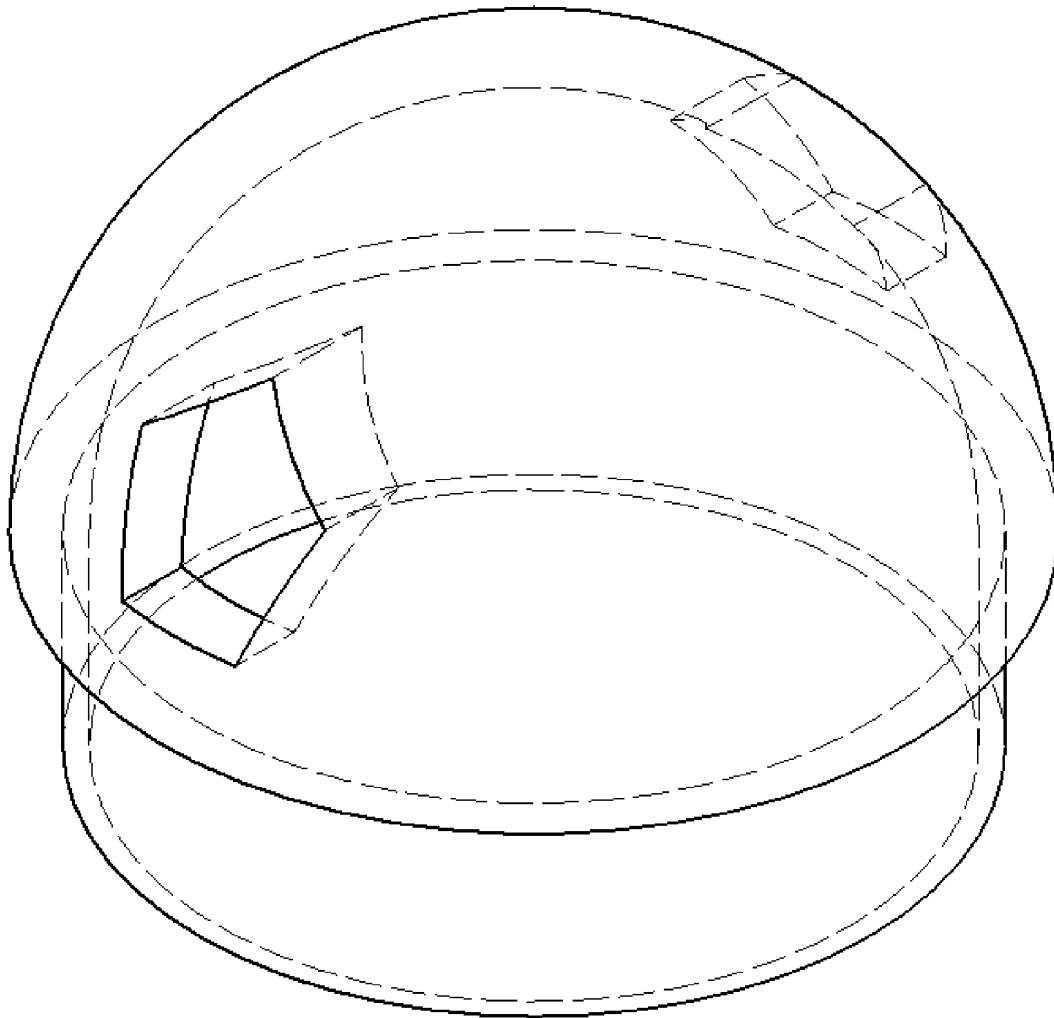
OPCIÓN A:

- 1) Conteste breve y concisamente a una de las dos preguntas siguientes:
- 1.A) Utilización del ordenador en el dibujo técnico. Ventajas y desventajas.
 - 1.B) Elección del punto de vista en la perspectiva cónica.

(Valor, 3 puntos)

- 2) Dada la pieza representada en la figura dibujar, a lápiz y a la escala más apropiada al papel disponible, las seis vistas de la misma en sistema diédrico europeo. No es necesario tener en cuenta el coeficiente corrector 0.816.:

(Valor, 7 puntos)



Escala 1:1

 03100185	 Junio - 2013	Dibujo Técnico II (F.G.)		
		PRUEBA DE ACCESO A LA UNIVERSIDAD		
		Duración: 90min.		MODELO 05
				Hoja: 2 de 2

DIB-05

OPCIÓN B:

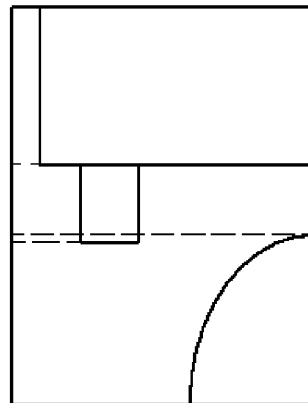
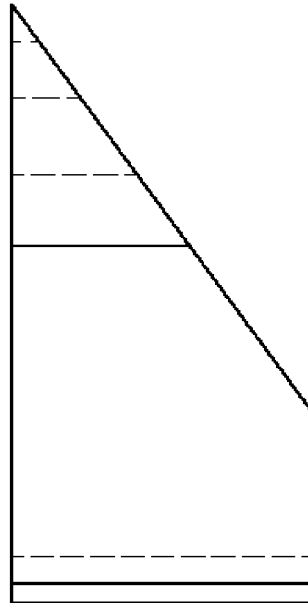
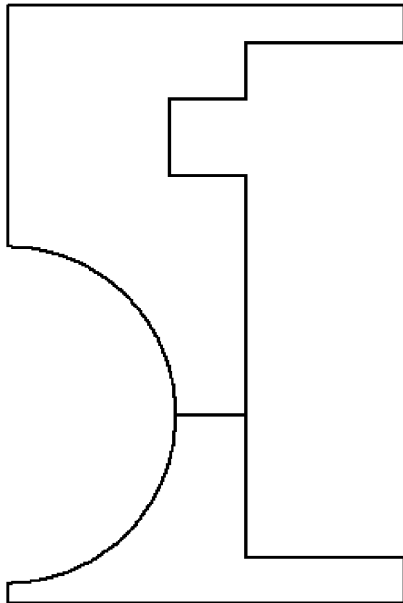
1) Conteste breve y concisamente a una de las dos preguntas siguientes:

- 1.A) Transformaciones homogéneas. Homotecia.
- 1.B) Cualidades de la elipse.



(Valor, 3 puntos)

2) Dada la pieza representada en la figura en sistema diédrico europeo, dibujar, a lápiz y a la escala más apropiada al papel disponible, la perspectiva axonométrica isométrica de la misma. No es necesario tener en cuenta el coeficiente corrector 0.816.

(Valor, 7 puntos)



Escala 1:2

 03100185	 Junio - 2013	Dibujo Técnico II (F.G.)		
		PRUEBA DE ACCESO A LA UNIVERSIDAD		
		Duración: 90min.		MODELO 07
				Hoja: 1 de 2

DIB-07

Elija solamente una de las dos opciones

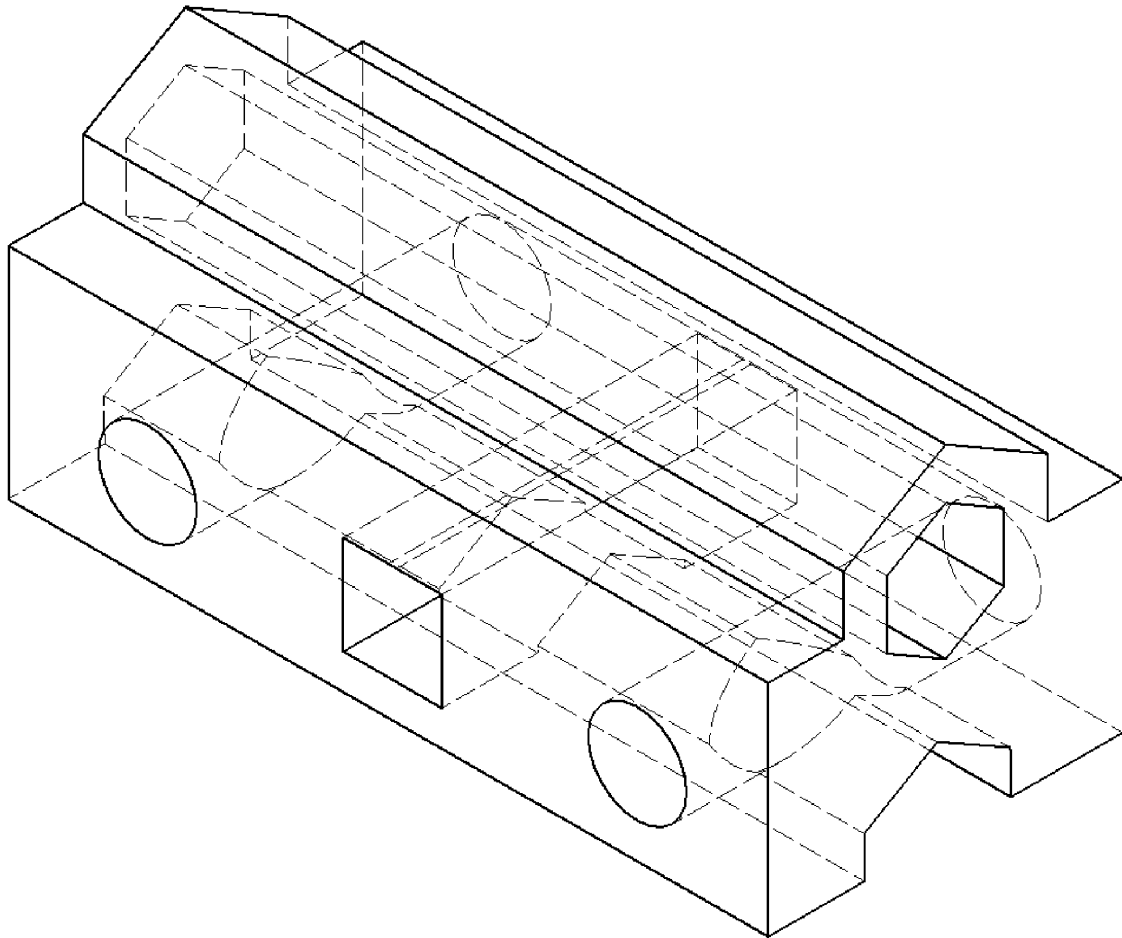
OPCIÓN A:

- 1) Conteste breve y concisamente a una de las dos preguntas siguientes:
1.A) Utilización del ordenador en el dibujo técnico. Ventajas y desventajas.
1.B) División de un segmento en partes iguales. Ejemplo.


(Valor, 3 puntos)

- 2) Dada la pieza representada en la figura dibujar, a lápiz y a la escala más apropiada al papel disponible, las seis vistas de la misma en sistema diédrico europeo. No es necesario tener en cuenta el coeficiente corrector 0.816.:

(Valor, 7 puntos)



Escala 1:1

 03100185	 Junio - 2013	Dibujo Técnico II (F.G.)		
		PRUEBA DE ACCESO A LA UNIVERSIDAD		
		Duración: 90min.		MODELO 07
				Hoja: 2 de 2

DIB-07

OPCIÓN B:

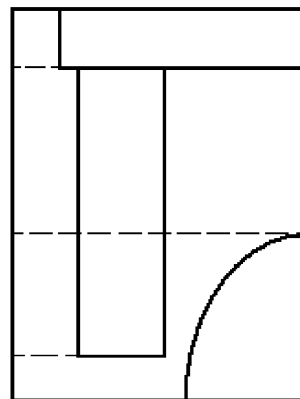
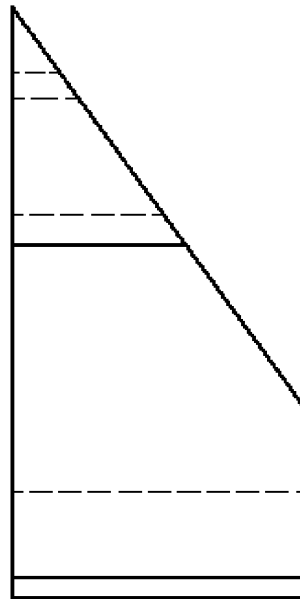
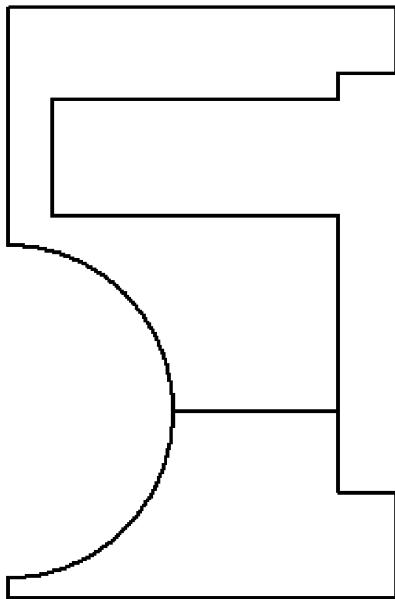
1) Conteste breve y concisamente a una de las dos preguntas siguientes:

- 1.A) Perspectiva axonométrica ortogonal. Ejemplo práctico.
- 1.B) Generación de una parábola. Ejemplo.

(Valor, 3 puntos)

2) Dada la pieza representada en la figura en sistema diédrico europeo, dibujar, a lápiz y a la escala más apropiada al papel disponible, la perspectiva axonométrica isométrica de la misma. No es necesario tener en cuenta el coeficiente corrector 0.816.

(Valor, 7 puntos)



Escala 1:2

 03100185	 Junio - 2013	Dibujo Técnico II (F.G.)		
		PRUEBA DE ACCESO A LA UNIVERSIDAD		
		Duración: 90min.		MODELO 11
				Hoja: 1 de 2

DIB-11

Elija solamente una de las dos opciones

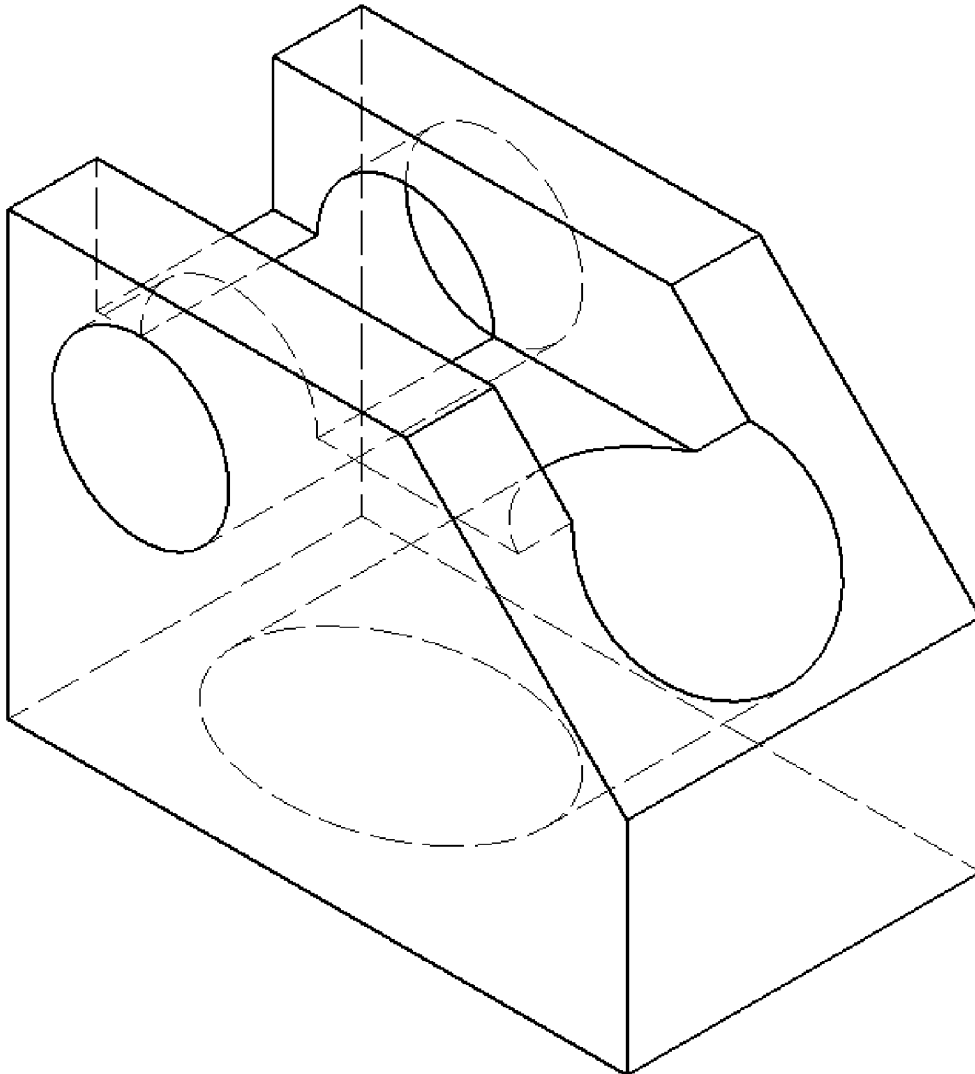
OPCIÓN A:

- 1) Conteste breve y concisamente a una de las dos preguntas siguientes:
1.A) Normas referentes al dibujo técnico. Ventajas y desventajas.
1.B) Perspectiva caballera. Ejemplo.


(Valor, 3 puntos)

- 2) Dada la pieza representada en la figura dibujar, a lápiz y a la escala más apropiada al papel disponible, las seis vistas de la misma en sistema diédrico europeo. No es necesario tener en cuenta el coeficiente corrector 0.816.

(Valor, 7 puntos)



Escala 1:1

 03100185		Dibujo Técnico II (F.G.)	
		PRUEBA DE ACCESO A LA UNIVERSIDAD	
Junio - 2013	Duración: 90min.		MODELO 11
			Hoja: 2 de 2

DIB-11

OPCIÓN B:

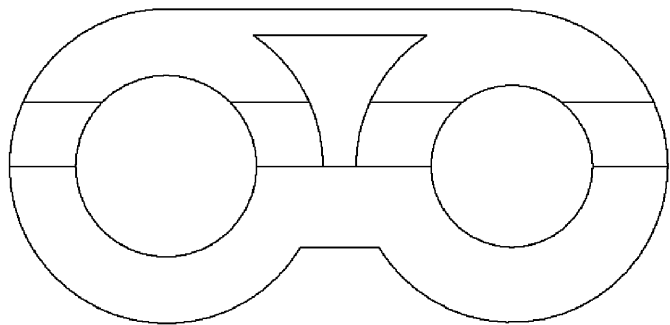
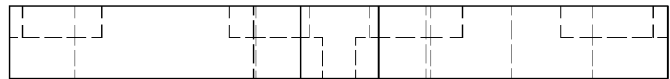
1) Conteste breve y concisamente a una de las dos preguntas siguientes:

- 1.A) Transformaciones homogéneas. Homotecia.
- 1.B) Cualidades de la elipse.


(Valor, 3 puntos)

2) Dada la pieza representada en la figura en sistema diédrico europeo, dibujar, a lápiz y a la escala más apropiada al papel disponible, la perspectiva axonométrica isométrica de la misma. No es necesario tener en cuenta el coeficiente corrector 0.816.

(Valor, 7 puntos)



Escala 1:2

 03100185	 Junio - 2013	Dibujo Técnico II (F.G.)		
		PRUEBA DE ACCESO A LA UNIVERSIDAD		
		Duración: 90min.		MODELO 13
				Hoja: 1 de 2

DIB-13

Elija solamente una de las dos opciones

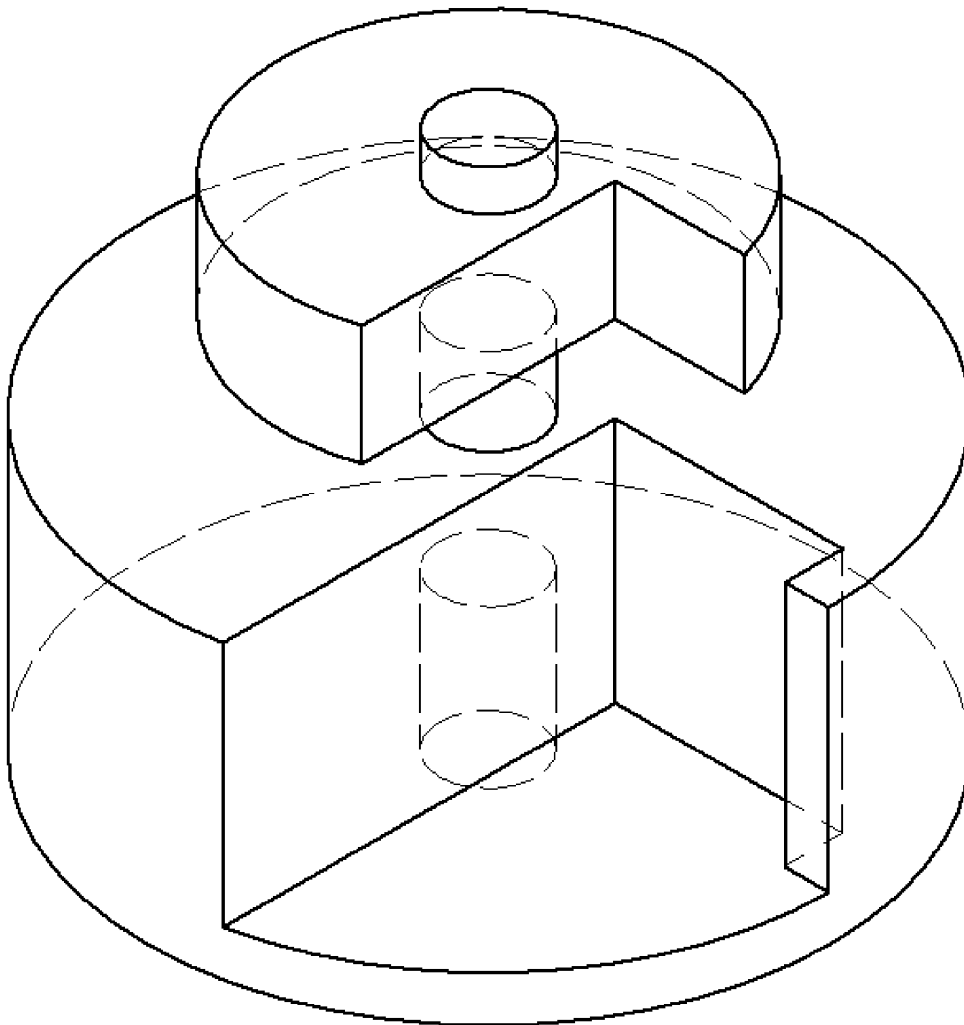
OPCIÓN A:

- 1) Conteste breve y concisamente a una de las dos preguntas siguientes:
1.A) Variantes proyectivas: translación y homotecia. Aplicaciones gráficas.
1.B) La inversión. Aplicación al trazado de tangencias.



(Valor, 3 puntos)

- 2) Dada la pieza representada en la figura dibujar, a lápiz y a la escala más apropiada al papel disponible, las seis vistas de la misma en sistema diédrico europeo. No es necesario tener en cuenta el coeficiente corrector 0.816.

(Valor, 7 puntos)



Escala 1:1

 03100185	 Junio - 2013	Dibujo Técnico II (F.G.)		
		PRUEBA DE ACCESO A LA UNIVERSIDAD		
		Duración: 90min.		MODELO 13
				Hoja: 2 de 2

DIB-13

OPCIÓN B:

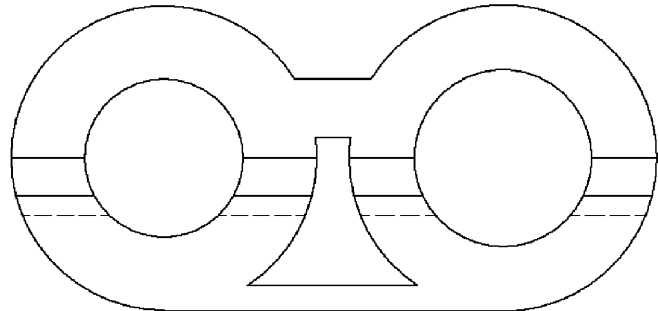
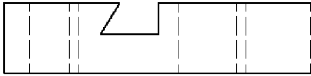
1) Conteste breve y concisamente a una de las dos preguntas siguientes:

- 1.A) Perspectiva axonométrica ortogonal. Ejemplo práctico.
- 1.B) Generación de una parábola. Ejemplo.


(Valor, 3 puntos)

2) Dada la pieza representada en la figura en sistema diédrico europeo, dibujar, a lápiz y a la escala más apropiada al papel disponible, la perspectiva axonométrica isométrica de la misma. No es necesario tener en cuenta el coeficiente corrector 0.816.

(Valor, 7 puntos)



Escala 1:2

 03100185		Dibujo Técnico II (F.G.)	
		PRUEBA DE ACCESO A LA UNIVERSIDAD	
	Junio - 2013	Duración: 90min.	MODELO 09
			Hoja: 1 de 2

DIB-09

Elija solamente una de las dos opciones

OPCIÓN A:

1) Conteste breve y concisamente a una de las dos preguntas siguientes:

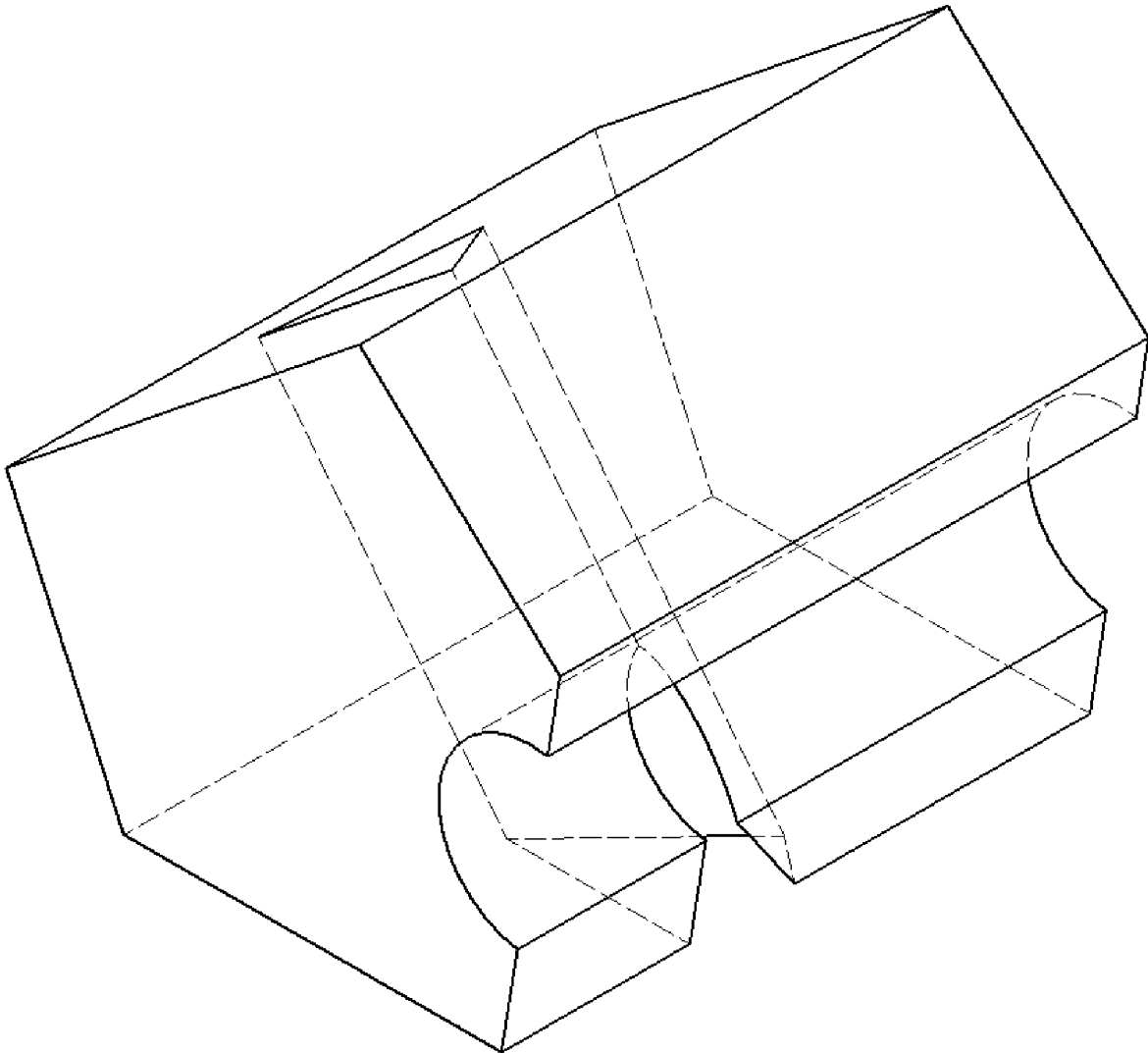
1.A) Perspectiva cónica. Ejemplos.

1.B) Variantes proyectivas: afinidad y homología. Aplicaciones gráficas.

(Valor, 3 puntos)

2) Dada la pieza representada en la figura dibujar, a lápiz y a la escala más apropiada al papel disponible, las seis vistas de la misma en sistema diédrico europeo. No es necesario tener en cuenta el coeficiente corrector 0.816.:

(Valor, 7 puntos)



Escala 1:1

 03100185	 Junio - 2013	Dibujo Técnico II (F.G.)		
		PRUEBA DE ACCESO A LA UNIVERSIDAD		
		Duración: 90min.		MODELO 09
				Hoja: 2 de 2

DIB-09

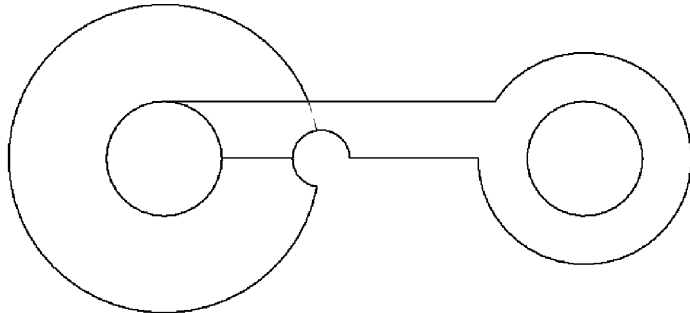
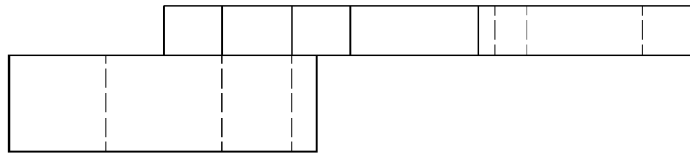
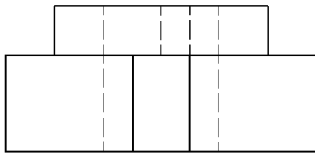
OPCIÓN B:

- 1) Conteste breve y concisamente a una de las dos preguntas siguientes:
1.A) Perspectiva axonométrica. Ejemplos prácticos.
1.B) Utilización del ordenador en el dibujo técnico. Formatos.

(Valor, 3 puntos)

- 2) Dada la pieza representada en la figura en sistema diédrico europeo, dibujar, a lápiz y a la escala más apropiada al papel disponible, la perspectiva axonométrica isométrica de la misma. No es necesario tener en cuenta el coeficiente corrector 0.816.

(Valor, 7 puntos)



Escala 1:2