



**Nombre de la Materia**

**DIBUJO TÉCNICO**

1-Dibujar la figura del croquis a escala 4/3. Determinar correctamente las tangencias y dibujar la escala gráfica. No se puede usar la calculadora. (3 puntos)

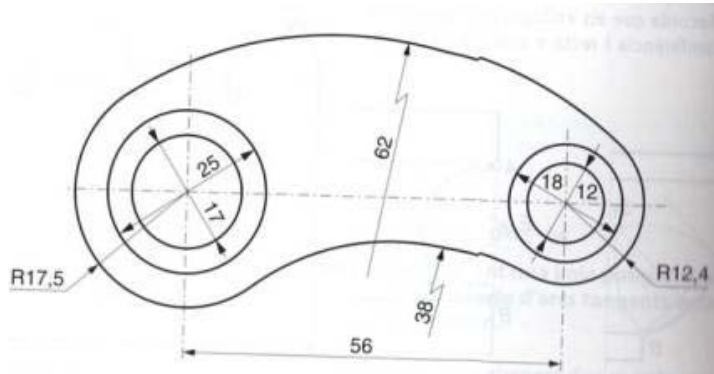
*Evaluación:*

*Escala gráfica hasta 0'5 puntos*

*Planteamiento inicial, hasta 0'3 puntos*

*Enlaces correctamente resueltos con señalamiento de las tangencias, hasta 2 puntos*

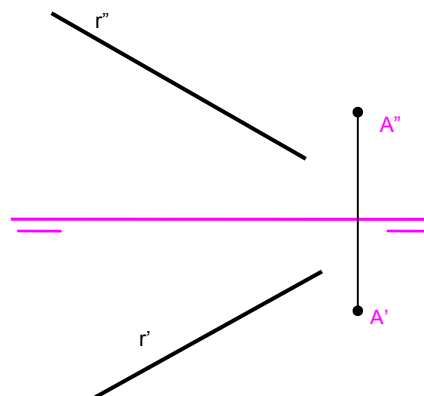
*Normalización y presentación del trazado, hasta 0'2 puntos*





2- Representar, sobre el dibujo, las proyecciones de las trazas de un plano perpendicular a la recta ( R ) que contenga el punto ( A ) y obtener la intersección de esa recta con el plano. (3 puntos)

*Evaluación: Método para obtener el plano , hasta 0'8 puntos; representación de las trazas hasta 0'8 puntos; determinación de la intersección de la recta y el plano hasta 1 punto; nomenclatura hasta 0'4 puntos.*



3- Croquis acotado y a mano alzada de las vistas necesarias de la pieza que se adjunta. (Consideraremos que la pieza está dibujada en perspectiva normalizada y a escala 1/2) (4 puntos)

*Evaluación:*

*La elección del alzado y de las vistas a realizar (hasta 0'5 puntos)*

*La limpieza del trazado y la proporción visual aplicada (hasta un punto)*

*La correcta representación y colocación normalizada de las vistas (sistema europeo) (hasta 1'5 puntos)*

*La correcta selección, distribución y normalización de las acotaciones (hasta un punto)*

