



PROVES D'ACCÉS A LA UNIVERSITAT PER A MAJORS DE 25 ANYS  
PRUEBAS DE ACCESO A LA UNIVERSIDAD PARA MAYORES DE 25 AÑOS

CONVOCATORIA DE	2009	CONVOCATORIA DE	2009
-----------------	------	-----------------	------

**EXAMEN DE DIBUJO TÉCNICO/EXAMEN DE DIBUIX TÈCNIC**

**DIBUJO TÉCNICO**

**El alumno deberá realizar en el plazo de una hora los tres ejercicios.**

**La calificación máxima de cada ejercicio aparece junto al enunciado del mismo**

1. Dibuje un triángulo, sabiendo que las longitudes de sus tres lados son 120, 105 y 95 mm. Obtenga el baricentro.

**NOTAS:**

- Indique las construcciones geométricas necesarias para resolver el problema.
- Calificación: 3 puntos

**DIBUIX TÈCNIC**

**L'alumne deurà realitzar en el termini d'una hora els tres exercicis.**

**La qualificació màxima de cada exercici apareix junt amb l'enunciat del mateix**

1. Dibueix un triangle, sabent que les longituds del tres costats son 120, 105 i 95 mm. Obteniu el baricentre.

**NOTES:**

- Indiqueu-hi les construccions geomètriques necessàries per resoldre el problema.
- Qualificació: 3 punts

## DIBUJO TÉCNICO

2. La figura 2.1 es una representación axonométrica de una pieza poliédrica. Dibuje la representación diédrica (primer diedro) de la misma, incluyendo el alzado (vista en dirección A), la planta y los dos perfiles. Las cuatro vistas con aristas vistas y ocultas.

### NOTAS:

- La representación debe hacerse en esta misma hoja y a mano alzada (sin escala).
- La solución deberá representarse distinguiendo aristas vistas y ocultas.
- Calificación: 4 puntos.

## DIBUIX TÈCNIC

2. La figura 2.1 es una representació axonomètrica d'una peça polièdrica. Dibuixeu la representació dièdrica (primer diedre) de la mateixa, incloent-hi el alçat (vista en direcció A), la planta i els dos perfils. Totes quatre vistes amb arestes vistes i ocultes.

### NOTES:

- La representació deu fer-se en aquest mateix full i a ma alçada (sense escala).
- La solució deurà representar-se distingint arestes vistes i ocultes.
- Qualificació: 4 punts.

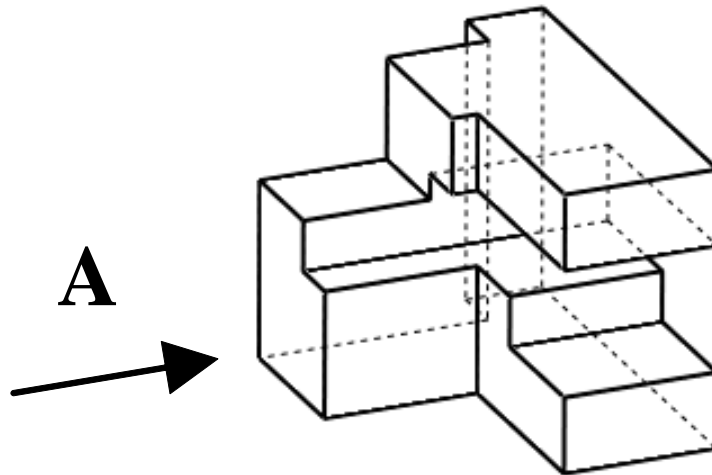


Figura 2.1

## DIBUJO TÉCNICO

3. La figura 3.1 es la vista principal de una pieza a escala 3/1. Realice la acotación completa de la vista de acuerdo con las normas vigentes. La solución deberá hacerse sobre la misma figura.

### NOTAS:

- Calificación: 3 puntos.

## DIBUIX TÈCNIC

3. La figura 3.1 es la vista principal d'una peça a escala 3/1. Realitzeu l'acotació completa de la vista, d'acord amb les normes vigents. La solució deurà fer-se damunt de la mateixa figura.

### NOTES:

- Qualificació: 3 punts.

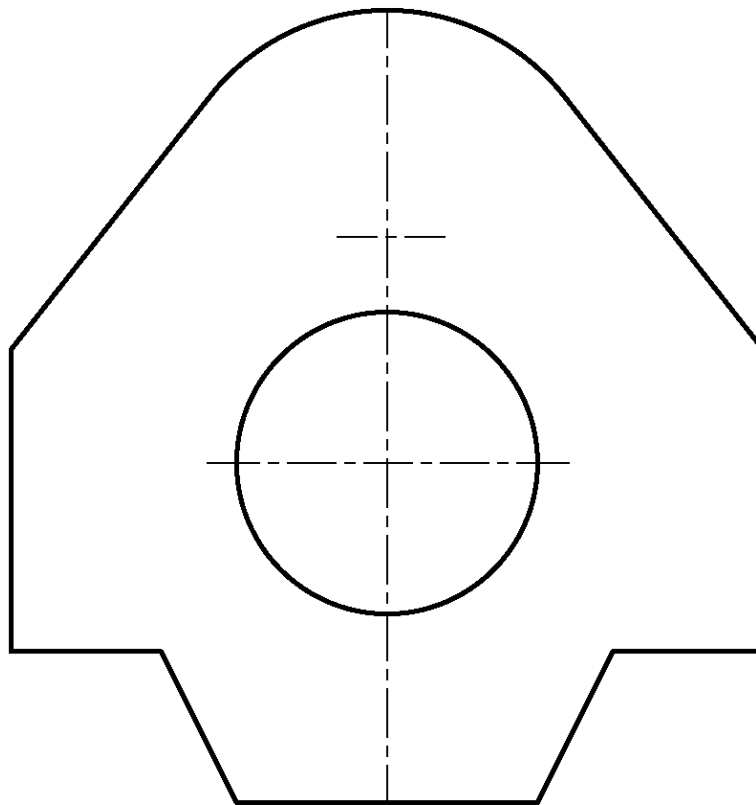


Figura 3.1